

应急预案编号：

东营石大胜华新能源有限公司

突发环境事件应急预案

编制单位： 东营石大胜华新能源有限公司

编制人： 董越

发布人： 宋垒

批准日期： 2019年10月18日

执行日期： 2019年10月18日

东营石大胜华新能源有限公司

编制日期：2019年10月10日

突发环境事件应急预案发布令

为贯彻《中华人民共和国突发事件应对法》、《中华人民共和国环境保护法》、《国家突发环境事件应急预案》及《企业事业单位突发环境事件应急预案备案管理办法（试行）》等相关法规的要求，保护企业人身安全，减少突发环境事件，使事故发生后能够迅速、有效、有序的实施应急救援，依据《企业突发环境事件风险评估指南（试行）》及《企业突发环境事件风险分级方法》（HJ 941-2018），特编制《东营石大胜华新能源有限公司突发环境事件应急预案》，用于规范本公司各类突发环境事件的应急救援行动，是指导各部门实施应急救援的依据和行为准则。

《东营石大胜华新能源有限公司突发环境事件应急预案》于 2019 年 10 月 26 日批准发布，自发布之日起开始实施。

自本应急预案实施之日起，全体员工必须严格遵守执行，认真贯彻落实本预案的要求，搞好教育培训及应急物资的储备，保证在突发事件中能够采取科学有效的控制措施，避免和减少事故危害。

单位主要负责人：

（单位盖章）

2019 年 10 月 26 日

目 录

目 录	I
一、综合应急预案	1
1 总则	2
1.1 编制目的.....	2
1.2 编制依据.....	2
1.3 工作原则.....	3
1.4 适用范围.....	4
1.5 事件分级.....	4
1.6 应急预案体系.....	5
2 基本情况	7
2.1 企业概况.....	7
2.2 环境功能区划和环境质量现状.....	9
2.3 周边环境风险受体.....	10
2.4 涉及环境风险物质情况.....	11
2.5 生产工艺.....	11
2.6 主要生产设备.....	16
2.7 污染物排放状况.....	17
3 突发环境事件情景分析	18
3.1 主要风险源分析.....	18
3.2 突发事故情景源强分析.....	19
3.3 释放环境风险物质的扩散途径、涉及环境风险防控与应急措施、应急资源 情况分析.....	20
4 应急组织机构和职责	22
4.1 应急组织机构.....	22
4.2 内部应急救援力量.....	22
4.3 外部应急救援力量.....	25
5 预防和预警	27
5.1 预防措施.....	27
5.2 预警行动.....	27

5.3	预警发布和解除.....	29
5.4	预警响应措施.....	30
5.5	应急报告电话.....	30
6	应急响应.....	30
6.1	启动条件.....	31
6.2	分级响应.....	31
6.3	响应程序.....	31
6.4	指挥协调.....	32
6.5	信息报送.....	33
7	应急处置.....	36
7.1	应急物资储备.....	36
7.2	先期处置.....	36
7.3	事故区域隔离.....	36
7.4	控制危险源.....	37
7.5	抢险救援措施.....	38
8	应急监测.....	41
8.1	应急监测目的.....	41
8.2	应急监测内容.....	41
8.3	应急监测程序.....	41
8.4	应急监测方案.....	42
8.5	应急监测设备.....	44
9	应急终止.....	45
9.1	应急终止条件.....	45
9.2	应急终止程序.....	45
9.3	应急终止后行动.....	45
10	报告与信息发布.....	46
10.1	内部报告.....	46
10.2	信息通报与上报.....	46
11	后期处置.....	48
11.1	事故原因的调查.....	48

11.2	环境应急总结报告的编制.....	48
11.3	事故损失调查和责任认定.....	48
11.4	善后处置和保险.....	49
12	应急保障	50
12.1	人力资源保障.....	50
12.2	财力保障.....	50
12.3	物资保障.....	51
12.4	技术保障及相关信息资料.....	51
12.5	通信保障.....	51
12.6	应急电源、照明保障.....	51
12.7	外部救援资源保障.....	51
13	监督和管理	53
13.1	培训.....	53
13.2	演练.....	53
13.3	奖励与责任追究.....	56
13.4	预案修订、备案.....	56
14	附则	58
14.1	术语和定义.....	58
14.2	应急预案备案.....	59
14.3	维护和更新.....	59
14.4	发布与解释.....	59
15	附件与附图	59
附图 1	企业地理位置图.....	60
附图 2	企业周边关系图.....	61
附图 3	周边环境保护目标分布图.....	62
附图 4	应急物资及设施分布图.....	63
附图 5	人员撤离路线图.....	64
附图 6	平面布置图.....	65
附件 1	内部应急救援指挥人员名单及通讯方式	66
附件 2	外部应急有关单位及联系方式	74

附件 3	应急物资装备及分布一览表.....	75
附件 4	环境污染事故报告单.....	76

一、综合应急预案

1 总则

1.1 编制目的

为了落实《中华人民共和国环境保护法》、《中华人民共和国水污染防治法》、《中华人民共和国大气污染防治法》等法律、法规有关规定，建立、健全应急救援体系，提高预防、应急响应和处置能力，有效预防、及时控制和消除突发性环境污染事故的危害，避免和减少突发环境事件的发生，保障企业利益和人民群众身体及生命安全编制定本预案。

1.2 编制依据

- (1) 《中华人民共和国环境保护法》（主席令[2014]第9号修订）；
- (2) 《中华人民共和国突发事件应对法》（主席令[2007]第69号）；
- (3) 《中华人民共和国安全生产法》（主席令[2014]第13号修订）；
- (4) 《中华人民共和国消防法》（主席令[2008]第6号）；
- (5) 《建设工程安全生产管理条例》（国务院令 第393号）；
- (6) 《危险化学品安全管理条例》（国务院令 第645号修订）；
- (7) 《国务院关于加强环境保护重点工作的意见》（国发[2011]35号）；
- (8) 《突发事件应急预案管理办法》（国办发[2013]101号）；
- (9) 《国家突发环境事件应急预案》（国办函[2014]119号）；
- (10) 《突发环境事件信息报告办法》（环境保护部令 第17号）；
- (11) 《企业事业单位突发环境事件应急预案备案管理办法（试行）》（环发[2015]4号）；
- (12) 《山东省人民政府办公厅关于印发山东省突发环境事件应急预案的通知》（鲁政办字[2017]62号）；
- (13) 《山东省环境保护厅突发环境事件应急预案》（鲁环发[2012]85号）；
- (14) 《东营市人民政府办公室关于印发东营市突发环境事件应急预案的通知》（东政办字[2013]81号）；
- (15) 《东营市人民政府办公室关于印发东营市突发事件应急预案管理办法的通知》（东政办发[2015]19号）；
- (16) 《东营市生态环境局突发环境污染事件应急预案（试行）》（东营市生态环境局，2010年11月3日）。

(17)《企业事业单位突发环境事件应急预案备案管理办法(试行)》(环发[2015]4号)。

(18)《企业突发环境事件风险分级方法》(HJ941-2018)。

(19)《山东省土壤环境保护和综合治理工作方案》(鲁环发[2014]126号)；

(20)《土壤环境质量建设用地土壤污染风险管控标准》(GB36600-2018)

1.3 工作原则

1、以人为本，预防为主

在突发环境事件应急工作中，要把保障公众的生命财产安全和人身健康作为首要任务，并切实加强对应急救援人员的安全防护工作。要加强对危险源、污染源的监测、监控并实施监督管理，积极预防、及时控制、消除隐患，尽量避免或减少突发环境事件的发生。

2、依靠科技、提高素质

采用先进的监测、预警和应急处置技术及设施设备，充分发挥专家和专业技术人员的作用，提高应对突发环境事件的科技水平和指挥能力。积极做好应对突发环境事件的各项准备工作，加强应急队伍的培训，定期进行演练，并做好宣传教育工作，提高公众对突发环境事件的应对能力和自救、互救能力。

3、统一领导，分级负责，分类管理，协调联动

接受上级部门的指导，加强协同与合作，提高快速反应能力。针对不同污染源所造成的环境污染的特点，实行分类管理，充分发挥各专业队伍优势，使采取的措施与突发环境污染事故造成的危害范围和社会影响相适应。

4、依法处置，职责明确

各部门要按照规定的权限和程序依法实施应急管理、处置工作，维护公众的合法权益，使应对突发环境事件的工作规范化、制度化、法制化。各部门以及各部门对所属工作人员都要实行岗位责任制，明确其在应急工作中的职责，防止职责交叉。

5、平战结合，专兼结合，充分利用现有资源

要树立常备不懈的观念，积极做好应对突发环境事件的各项准备工作。充分利用现有的专业应急救援力量，整合公司环境监测资源，平时加强应急救援队伍培训与演练，尽最大努力做到一专多能，发挥经过专门培训的环境应急救援力量的作用。

1.4 适用范围

本预案适用于在东营石大胜华新能源有限公司内突发事故或不可抗力造成的废气、废水、固体废物（包括危险废物）等环境污染、破坏事件；在生产、贮存、运输、使用和处置过程中因产品出现跑、冒、漏等现象所造成燃烧、爆炸等事故；因自然灾害以及意外事故造成环境污染，人身伤害，财产损失，对社会产生不良影响的突发事件；污染土壤及影响周边水系的其它严重污染事故等。

1.5 事件分级

根据《东营市突发环境事件应急预案》可能发生的突发环境事件的紧急程度、危害的后果严重程度和影响范围的大小，将突发环境事件分为特别重大环境事件（I级）、重大环境事件（II级）、较大环境事件（III级）和一般环境事件（IV级）四级。

1) 特别重大（I级）突发环境事件

凡符合下列情形之一的，为特别重大突发环境事件：

- (1) 发生1人以上3人以下死亡或重伤5人以上、中毒10~15人；
- (2) 区域生态功能部分丧失或濒危物种生存环境受到污染；
- (3) 因环境污染造成跨行政区纠纷，是当地经济、社会活动受到较大影响，疏散群众100人以上的；

依靠公司自身的应急力量不能把事件的影响范围控制在厂区以内，在启动本级预案的同时根据实际情况申请启动上级预案。

2) 重大（II级）突发环境事件

凡符合下列情形之一的，为重大突发环境事件：

- (1) 发生1人死亡，或重伤3人以上，中毒5~10人；
- (2) 因环境污染造成跨行政区域纠纷，是当地经济、社会安定受到影响；

3) 较大（III级）突发环境事件

凡符合下列情形之一的，为较大突发环境事件：

- (1) 造成3人以下重伤，或中毒5人以下；
- (2) 因环境污染引起冲突，造成一般群体性影响的；

4) 一般（IV级）突发环境事件除特别重大、重大、较大突发环境事件以外的突发环境事件。例如：现场发现存在迹象将会导致公司泄漏或燃烧等现象，经处理后不会发

生泄漏、火灾爆炸等重大安全生产事故；遇雷雨、强台风、极端高温、汛涝等恶劣气候；接到恐怖袭击恐吓电话或政府发面预防恐怖袭击通知时；发现其他异常现象。

为了与主管部门及当地政府预案体系相衔接，按照公司实际情况及突发事件严重性和紧急程度，将环境事件分为厂级事件、部门级事件、班组级事件三个级别。

1) 厂级事件（I级）

凡符合下列情形之一的，为厂级事件：

- (1) 环境污染可能导致人员死亡，或 5 人以上、10 人以下中毒或重伤的；
- (2) 因环境事件需疏散、转移群众 500 人以上、1000 人以下的；
- (3) 因环境污染造成直接经济损失 50 万元以上、100 万元以下的；
- (4) 因环境污染造成跨县级行政区域纠纷，引起一般性群体影响的；
- (5) 对环境造成一定影响，尚未达到上级政府突发环境事件级别的。

2) 部门级事件（II级）

凡符合下列情形之一的，为管理区级事件：

- (1) 因环境污染导致 1 人以上、5 人以下中毒或重伤的；
- (2) 因环境事件需疏散、转移群众 100 人以上、500 人以下的；
- (3) 因环境污染造成直接经济损失 20 万元以上、50 万元以下的。

3) 班组级事件（III级）

凡符合下列情形之一的，为班组级事件：

- (1) 因环境事件需疏散、转移群众 300 人以下的；
- (2) 因环境污染造成直接经济损失 20 万元以下的。

其他事件均为厂级以上事件，与当地政府主管部门应急预案衔接，应急联动。

上述分级标准有关数量的表述中，“以上”含本数，“以下”不含本数。

1.6 应急预案体系

本应急预案由 1 个综合应急预案和 1 个危废专项应急预案组成。如发生需要上级主管部门调度本区域内各方面资源和力量才能够处理的事故时，与上级应急预案和相关预案相衔接，按照《东营市突发环境事件应急预案》要求由上级应急指挥部门进行处理处置，还要求与安全应急预案联动。应急预案体系见图 1-1。

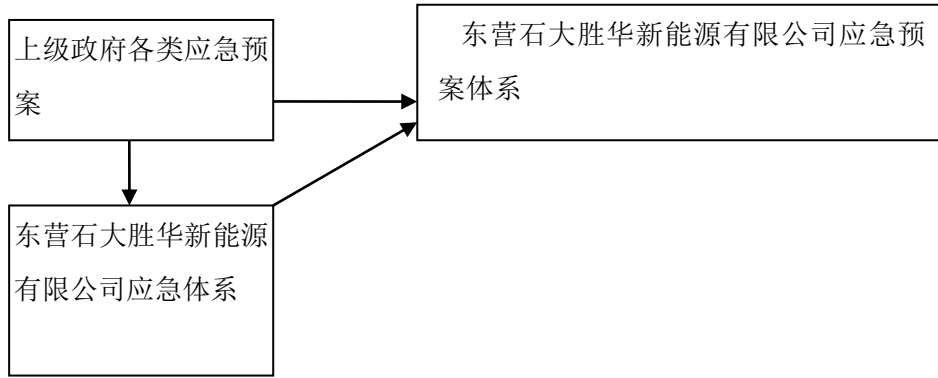


图 1- 应急预案体系图

说明:

1、公司级环境事件应急预案属于环境事件基本预案，必须服从上级政府应急预案，如《东营市突发事件总体应急预案》。

公司应急人员应根据东营石大胜华新能源有限公司的要求，积极配合其事故应急预案的演习，并根据演习情况及时修改应急预案。

2、事故状态下，若本公司环境事件应急预案与公司其他应急预案（如生产安全事故应急预案）同时执行，因各种原因发生冲突时，由总经理（特殊情况按照行政职务高低代替）作出决定，进行调整，保持救援行动高度一致性。

东营石大胜华新能源有限公司各岗位应依据本应急预案体系的要求，编制和修订本工序的应急预案，上报公司安全环保办公室备案，并纳入本应急预案体系。

2 基本情况

2.1 企业概况

东营石大胜华新能源有限公司位于东营市垦利开发区市北外环路以南、石大路以西，占地为面积 46620m²，地理位置中心坐标为东经 118° 41' 1.53"，北纬 37° 31' 39.93"。5000 吨六氟磷酸锂项目分为两期进行建设，其中一期工程建设年产六氟磷酸锂 2000 吨，二期建设六氟磷酸锂 3000 吨。东营石大胜华新能源有限公司一期工程已建设完成，二期尚未建设，本次只针对一期工程进行评价。

本项目主要以五氯化磷、无水氟化氢、氟化锂、液碱等为原料，经反应、合成、结晶、干燥等工序生产六氟磷酸锂，副产 20%盐酸。厂区东侧和南侧均为山东石大胜华化工集团股份有限公司垦利分公司，西侧为空地，北侧为 S316 省道。

东营石大胜华新能源有限公司 5000 吨六氟磷酸锂项目于 2016 年 7 月 22 日取得原东营市环境保护局批复（东环审[2016]133 号），2019 年 4 月 25 日取得东营市生态环境局关于 5000 吨六氟磷酸锂项目（一期）固体废物污染防治设施竣工环境保护验收合格的函（东环审[2019]26 号）。东营石大胜华新能源有限公司于 2016 年 11 月 23 日取得东营市东营市生态环境局垦利区分局备案意见（370521-2016-071-M）。根据《企业事业单位突发环境事件应急预案备案管理办法》（试行），需重新作出修订。

公司周边 5km 范围内主要环境敏感目标为村庄、居民区，没有基本农田保护区、饮用水源保护区、自然保护区等敏感区域分布。厂区主要涉及的环境风险物质为五氯化磷、氟化氢以及火灾爆炸次生污染物 CO 等。

通过本次评估，由于本企业同时涉及突发大气和水环境事件风险的企业，风险等级表示为“较大[较大-大气（Q3-M1-E3）+较大-水（Q3-M1-E3）]”。

公司地理位置见附图 1，公司周边关系附图 2。

表 2- 企业基本情况汇总表

单位名称	东营石大胜华新能源有限公司		
单位地址	东营市垦利开发区市北外环路以南、石大路以西	所在区县	垦利区
企业性质	其他有限责任公司	所在街道（镇）	永安镇
法人代表	贾风雷	所在社区（村）	/
联系电话	0546-2169228	邮政编码	257000
单位组织机构代码	91370500MA3C5PGC93	职工人数	70
企业规模	小型	占地面积	33200m ²

主要原料	/	所属行业	项化学品制造 C2662
主要产品	/	经度坐标	118° 41' 1.53"
联系人	董越	纬度坐标	37° 31' 39.93"
联系电话	18953052250	建厂年月	2018.6
办公室应急电话	0546-2169228		

表 2- 项目组成一览表

工程类别	项目	主要建设内容
主体工程	六氟磷酸锂生产线	采用改进的 HF 溶剂法，在新建厂房内建有反应器、合成槽、结晶器、干燥设施等装置，通过反应、结晶、粉碎、干燥、筛分包装等工序生产产品
公用工程	给水系统	垦利县第二自来水厂供给
	排水系统	清污分流、污污分流、分质处理
	循环水系统	建设一套循环水系统，循环量为 265000m ³ /h
	脱盐水系统	采用多介质过滤+超滤+反渗透+热力除氧”工艺
	供电	来自垦利电业公司和油田电业公司，厂区内建有 35kV 变电所 1 座，10kV 变电所 5 座
	配电室	设置电容器补偿柜，功率因数补偿的指标要求大于 0.9 以上
	供热	1×140t/h 煤粉炉+2×75t/h 流化床炉（1 用 1 备） 2×1800 万大卡燃煤导热油炉（1 用 1 备）
	制冷机组	5 台型号为 W-SAFHLG25IIIT 双机双级螺杆式制冷压缩机组，提供-45℃冷冻水，制冷量共 1750kW，制冷剂为 R22，载冷剂为氯化钙水溶液；1 台型号为（W-）H（J/JL）LG20IIITA 螺杆制冷压缩机，提供-10℃冷冻水，制冷量 760kW，制冷剂为 R22，载冷剂为氯化钙水溶液。
	供风	3×72Nm ³ /min（2 用 1 备） 3×160Nm ³ /min（2 用 1 备）
	供氮	30m ³ 液氮储罐
辅助工程	消防	依托厂区现有消防设施
	三修车间	设维修工段，配备维修人员和常用设施和设备
	化验室	依托现有的中心化验室
储运工程	AHP 储罐	3×41.2m ³
	20%盐酸储罐	15×100m ³
	仓库	新建一座仓库占地面积 1944m ²
	装卸区	新建一座装卸区
环保工程	污水处理	依托现有工污水处理厂
	废气处理	低温冷凝+二级水洗喷淋+一级碱洗喷淋引风量 3 万立方每小时排气筒高 35m，内径 1.0m
	危废暂存间	占地面积 132m ²
	事故水池	依托现有事故水池，总容积 8000m ³

2.1.1 企业所在地自然环境概况

本项目所在区域自然环境状况见下表。

1) 地理位置

东营中石大工贸有限公司垦利分公司位于东营市垦利开发区市北外环路以南、石大路以西。

2) 地形、地貌

本地区地质构造属华北断坳济阳坳陷之东部，地震基本烈度为 7 度。济阳坳陷是在中生代地堑式断陷基础上发展起来的新生代沉积盆地，中生代以前与鲁西断隆区同为一体。自中生代以后，在燕山运动和喜山运动后的影响下，发生强烈的块断运动。与鲁西断隆区分化、脱节，并形成以坳为主，坳中有隆的坳陷区，接受了巨厚的中生代、新生代沉积。全境地形为一狭长带状，沿黄河去海岸，呈西南—东北走向，整个地势向东北倾斜，西南高，东北低，近黄河处高，远黄河处低。境地虽系平原，但由于历史上黄河决口频繁，既受洪水反复冲切，又有淤积套叠，故形成岗、坡洼相间的微地貌。微地貌大致可分为河滩高地、缓岗、海滩地、浅平洼地、微倾平地等 5 种。

3) 河流水系

黄河为境内唯一的自然河流，上起董集罗家，流经垦利区注入大海，流经长度 120 千米。垦利区共有骨干排水河道 10 条，分别是六干排、溢洪河、永丰河、张镇河、小岛河、五六干合排、广蒲沟、广利河、请户沟、三排沟，总长 288.6 千米，区境内流经长度 230.92 千米，呈东西方向均匀分布。

4) 气候、气象

东营市垦利区地处区，虽濒临，但大陆性季风影响明显，冬季干冷，夏季湿热，四季分明。年日照总时数 2479.7 小时，较常年偏少 285.7 小时。夏季盛行东南风，冬季盛行西北风，春季多东北风，秋季多西风。全年气温偏高，冬季出现阶段性寒冷，夏季出现阶段性酷热，冬季少大风严寒，春季温暖湿润，温度回升快；降水时空分布不均。

2.2 环境功能区划和环境质量现状

2.2.1 环境功能区划

公司所在区域环境功能区划见下表。

表 2- 区域环境功能区划

类型	功能区名称	保护级别	备注
环境空气	二类环境空气功能区	二级	——
地表水	V 类水域环境功能区	V 类	溢洪河
地下水	类地下水质量功能区	类	——
声环境	3 类声环境功能区	3 类	——
土壤	《土壤环境质建设地土壤污染环境风险管	二类	——

	控标准》(GB36600-2018)		
--	--------------------	--	--

2.2.2 环境质量现状

1) 环境空气

根据东营市环保局发布的 2018 年 7 月份全市环境情况通报, 垦利区 SO₂、NO₂、PM₁₀、PM_{2.5}24 小时平均浓度均满足《环境空气质量标准》(GB3095-2012) 二级标准。

2) 地表水

评价区内的主要河流为溢洪河。根据东营市环保局发布的 2018 年 7 月份全市环境情况通报, 溢洪河水质能到《地表水环境质量标准》(GB3838-2002) 中的 V 类标准。

3) 声环境

项目所在区域环境噪声不超过《声环境质量标准》(GB3096-2008) 中规定的 3 类声环境功能区环境噪声限值。

2.3 周边环境风险受体

东营石大胜华新能源有限公司位于东营市垦利开发区市北外环路以南、石大路以西。厂区东侧和南侧均为山东石大胜华化工集团股份有限公司垦利分公司, 西侧为空地, 北侧为 S316 省道。公司周边 5km 范围内主要环境敏感目标为村庄、居民区, 没有基本农田保护区、自然保护区、饮用水源保护区等敏感区域分布。

公司周边敏感目标见附图 3, 公司周边情况见附图 2。

2.3.1 大气环境周围受体

表 2- 企业周边环境风险受体

保护类别	序号	环境风险受体	方位	距离 (m)	人口	备注
大气环境	1	东兴村	NE	2501	541	《环境空气质量标准》(GB3095-2012) 及其修改单 (生态环境部公告 2018 年第 29 号) 二级
	2	店子	NE	1887	325	
	3	西兴村	NE	2538	421	
	4	南盛	SW	2682	205	
	5	北盛	SW	2335	669	
	6	东安	NE	4029	584	
	7	西三村	NE	4574	608	
	8	唐十	NE	3254	820	
	9	东三村	NE	4739	489	
	10	后李村	NE	2403	314	
	11	中贸	SE	3723	548	

	12	东兴村	SW	2623	552	
	13	稻香村	SE	3595	772	
合计					6848	

2.3.2 土壤环境风险受体

根据《企业突发环境事件风险评估指南（试行）》，土壤环境受体主要为居住商用地等，厂区周围土壤环境受体具体见下表。

表 2- 项目周边土壤环境风险受体

序号	名称	与公司的相对位置		备注
		方位	距离 (m)	
1	居住商用地	NE	5647	永安镇人民政府

2.3.3 水环境影响受体

根据《企业突发环境事件风险评估指南（试行）》，水环境受体主要为溢洪河等，厂区边界周围水环境受体具体见下表。

表 2- 项目周边水环境风险受体

序号	名称	与公司的相对位置		备注
		方位	距离 (m)	
1	溢洪河	S	1865	《地表水环境质量标准》(GB3838-2002)中的 V 类标准

2.4 涉及环境风险物质情况

根据《企业突发环境事件风险评估指南（试行）》（环办[2014]34 号），公司涉及的环境风险物质为五氯化磷、氟化氢及火灾爆炸产生的次生污染物 CO。

表 2- 环境风险物质的临界量一览表

位置	危险化学品名称	CAS 号	临界量 (t)	最大储存量 (t)	是否环境风险物质
厂区	五氯化磷	10026-13-8	5	0.75	是
	氟化氢	7664-39-3	1	100	是
	CO	630-08-0	7.5	0	是

本项目涉及的危险物料中含有易燃、毒性物质，主要危险性和物质理化性质见各物质理化性质介绍。

表 2- 五氯化磷理化及危险特性表

中文名称	五氯化磷	英文名称	Phosphorus pentachloride
分子式	PCl ₅	外观性状	淡黄色结晶，有刺激性气味
分子量	208.22	CAS 登录号	10026-13-8
熔点	148℃	沸点	160℃
溶解性	不溶于水，溶于多数有机溶剂	闪点	62-90℃
爆炸极限	---	稳定性	不稳定
相对密度	相对密度(水=1): 1.6	燃烧热	---
溶解性	溶于四氯化碳、二硫化碳	蒸汽压 kPa	---
主要用途	1、在有机合成中用作氯化剂，催化剂。是生产医药、染料、化学纤维的原料，也是生产氯化磷腈、磷酰氯的原料。 2、五氯化磷主要用作醇、羧酸、酰胺、醛酮、烯醇的氯化试剂以及 Beckmann 重排试剂。		
贮存方法	储存注意事项：储存于阴凉、干燥、通风良好的库房。远离火种、热源。库温不超过 30℃，相对湿度不超过 75%。包装必须密封，切勿受潮。应与酸类、醇类、活性金属粉末、碱金属、食用化学品分开存放，切忌混储。储区应备有合适的材料收容泄漏物。		
毒理学资料	毒性：属中等毒类。 急性毒性：LD ₅₀ :660mg/Kg(大鼠经口)；LC ₅₀ :205mg/m ³ (大鼠吸入) IDLH: 70 mg/m ³		
健康危害	侵入途径：吸入、食入、经皮吸收。 健康危害：其蒸气与烟尘可引起眼结膜刺激症状。刺激咽喉引起灼痛、失音或吞咽困难，并可引起支气管炎、肺炎与肺水肿。可被眼及呼吸道内的水分解生成三氯氧磷、磷酸、盐酸。五氯化磷的蒸气和烟雾对呼吸道、眼、口腔的粘膜有极强的刺激作用，可引起灼痛、失音或吞咽困难，严重者可因喉水肿致窒息，并可引起支气管炎、化学性肺炎、肺水肿，胸部可闻干性及湿性罗音，这种作用与光气(COCl ₂)相似，毒性比三氯化磷强烈。		
危险特性	遇水发热、冒烟甚至燃烧爆炸		
泄漏处理	隔离泄漏污染区，周围设警告标志，建议应急处理人员戴自给式呼吸器，穿化学防护服。不要直接接触泄漏物，勿使泄漏物与可燃物质(木材、纸、油等)接触，避免扬尘，小心扫起，逐次以小量加入大量水中，静置，稀释液放入废水系统。如果大量泄漏，最好不用水处理，在技术人员指导下清除。		
急救措施	皮肤接触：立即脱去被污染的衣着，用肥皂水和清水彻底冲洗皮肤。就医。 眼睛接触：立即提起眼睑，用大量流动清水或生理盐水彻底冲洗至少 15 分钟。就医。 吸入：迅速脱离现场至空气新鲜处。保持呼吸道通畅。如呼吸困难，给输氧。如呼吸停止，立即进行人工呼吸。就医。 食入：给饮牛奶或用植物油洗胃和灌肠。就医。		
防护措施	呼吸系统防护：空气中浓度超标时，必须佩戴防毒面具或供气式头盔。紧急事态抢救或逃生时，建议佩带自给式呼吸器。眼睛防护：戴化学安全防护眼镜。 防护服：穿工作服(防腐材料制作)。手防护：戴橡皮手套。 其它：工作后，淋浴更衣。单独存放被毒物污染的衣服，洗后再用。保持良好的卫生习惯。		
急救措施	皮肤接触：尽快用软纸或棉花等擦去毒物，继之用 3%碳酸氢钠液浸泡。然后用水彻底冲洗。就医。 眼睛接触：尽快用软纸或棉花等擦去毒物，然后用水彻底冲洗。就医。 吸入：迅速脱离现场至空气新鲜处。注意保暖，保持呼吸道通畅。必要时进行人工		

	<p>呼吸。就医。</p> <p>食入：患者清醒时立即漱口，给饮牛奶或蛋清。立即就医。</p> <p>灭火方法：干粉、砂土。禁止用水。</p>
--	---

表 2- 氟化氢理化及危险特性表

中文名称	氢氟酸	英文名称	hydrofluoric acid
分子式	HF	外观性状	无色透明有刺激性臭味的液体
分子量	20.01	CAS 登录号	7664-39-3
熔点	-83.1℃	沸点	120℃
溶解性	不溶于水，溶于多数有机溶剂	闪点	无意义
爆炸极限	无意义	危险货物编号	81016
相对密度	相对密度(水=1)：1.26	蒸汽密度	1.27
溶解性	与水混溶	蒸汽压 kPa	---
危险特性	本品不燃，具强腐蚀性、强刺激性，可致人体灼伤。能与大多数金属反应，生成氢气而引起爆炸		
储运注意事项	<p>储存于阴凉、通风的库房。远离火种、热源。库温不超过 30℃，相对湿度不超过 85%。保持容器密封。应与碱类、活性金属粉末、玻璃制品分开存放，切忌混储。储区应备有泄露应急处理设备和合适的收容材料。铁路运输时应严格按照铁道部《危险货物运输规则》中的危险货物配装表进行配装。起运时包装要完整，装载应稳妥。运输过程中要确保容器不泄露、不倒塌、不坠落、不损坏。严禁与碱类、活性金属粉末、玻璃制品、食用化学品等混装混运。运输时运输车辆应配备泄露应急处理设备。运输途中应防暴晒、雨淋，防高温。公路运输时要按定路线行驶，勿在居民区相人口稠密区停留。</p>		
毒理学资料	<p>毒性：属中等毒类。</p> <p>急性毒性：LD50:660mg/Kg(大鼠经口)；LC50:205mg/m³(大鼠吸入)</p> <p>IDLH: 70 mg/m³</p>		
健康危害	对皮肤有强烈的腐蚀作用。灼伤初期皮肤潮红、干燥。创面苍白，坏死，继而呈紫黑色或灰黑色。深部灼伤或处理不当时，可形成难以愈合的深溃疡，损及骨膜和骨质。本品灼伤疼痛剧烈。眼接触高浓度，可引起眼角膜穿孔。		
急救措施	<p>皮肤接触：立即脱去污染的衣着，用大量流动清水冲洗至少 15 分钟。就医。眼睛接触：立即提起眼睑，用大量流动清水或生理盐水彻底冲洗至少 15 分钟。就医。</p> <p>吸入：迅速脱离现场至空气新鲜处。保持呼吸道通畅。如呼吸困难，给输氧。如呼吸停止，立即进行人工呼吸。就医。</p> <p>食入：用水漱口，给饮牛奶或蛋清。就医。</p>		
应急处理	<p>迅速撤离泄露污染区人员至安全区，并进行隔离，严格限制出入。建议应急处理人员戴自给正压式呼吸器，穿防酸碱工作服。不要直接接触泄露物。尽可能切断泄露源。小量泄露：用砂土、干燥石灰或苏打灰混合。也可以用大量水冲洗，洗水稀释后放入废水系统。大量泄露：构筑围堤或挖坑收容，用泵转移至槽车或专用收集器内，同收或运至废物处理场所处置。</p>		
操作规程	密封操作，注意通风。操作人员必经过专门培训，严格遵守操作规程，建议操作人员佩戴自吸过滤式防毒面具(全面罩)，穿橡胶耐酸碱服，戴橡胶耐酸碱手套。防止蒸气泄露到工作场所空气中，避免与碱类、活性金属粉末、玻璃制品接触。搬运时要轻装轻卸，防止包装及容器损坏。配备泄漏应急处理设备。倒空的容器可能残留有害物。		
防护措施	<p>呼吸系统防护：可能接触其烟雾时，佩戴自吸过滤式防毒面罩(全罩式)或空气呼吸器。紧急事态抢救或撤离时，建议佩戴氧气呼吸器。</p>		

	<p>身体防护：穿橡胶耐酸碱服。</p> <p>手防护：戴橡胶耐酸碱手套。</p> <p>眼防护：呼吸系统防护中已做防护。</p> <p>其他：工作现场禁止吸烟、进食和饮水。工作完毕，沐浴更衣，</p>
--	---

表 2- 一氧化碳主要理化及危险特性表

中文名称	一氧化碳	别名	——
英文名称	Carbon monoxide		
分子式	CO	外观与形状	无色无味气体
分子量	28.01	蒸气压	
闪点	——	爆炸极限	12.5%~74.2% (V/V)
沸点	-191.5℃	溶解性	微溶于水，溶于乙醇、本、氯仿等多数有机溶剂。
密度	1.25g/cm ³ (20℃, 水=1)	稳定性	25℃时在水中的溶解度为 0.0026g/100g 水。不易液化和固化，燃烧时生成二氧化碳，火焰呈蓝色。
危险标记	第 2.3 项 毒性气体	主要用途	主要用于化学合成，如合成甲醇、光气等，及用作精炼金属的还原剂。
健康危害	<p>一氧化碳在血中与血红蛋白结合而造成组织缺氧。急性中毒：轻度中毒者出现头痛、头晕、耳鸣、心悸、恶心、呕吐、无力，血液碳氧血红蛋白浓度可高于 10%；中度中毒者除上述症状外，还有皮肤粘膜呈樱红色、脉快、烦躁、步态不稳、浅至中度昏迷，血液碳氧血红蛋白浓度可高于 30%；重度患者深度昏迷、瞳孔缩小、肌张力增强、频繁抽搐、大小便失禁、休克、肺水肿、严重心肌损害等，血液碳氧血红蛋白可高于 50%。部分患者昏迷苏醒后，约经 2~60 天的症状缓解期后，又可能出现迟发性脑病，以意识精神障碍、锥体系或锥体外系损害为主。慢性影响：能否造成慢性中毒及对心血管影响无定论。</p>		
毒理学资料	LD50: 无资料 LC50: 2069mg/m ³ , 4 小时(大鼠吸入) ; 刺激性: 无资料		
危险特性	与空气混合形成爆炸性混合物，遇热或明火爆炸。比空气轻，在室内使用和储存时，漏气上升滞留屋顶不易排出，遇火星引起爆炸。氢气与氟、氯、溴等卤素会剧烈反应。		
泄漏应急处理	迅速撤离泄漏污染区人员至上风处，并立即隔离 150m，严格限制出入。切断火源。建议应急处理人员戴自给正压式呼吸器，穿防静电工作服。尽可能切断泄漏源。合理通风，加速扩散。喷雾状水稀释、溶解。构筑围堤或挖坑收容产生的大量废水。如有可能，将漏出气用排风机送至空旷地方或装设适当喷头烧掉。也可以用管路导至炉中、凹地焚之。漏气容器要妥善处理，修复、检验后再用。		
防护措施	<p>工程控制：严加密闭，提供充分的局部排风和全面通风。生产生活用气必须分路。</p> <p>呼吸系统防护：空气中浓度超标时，佩戴自吸过滤式防毒面具（半面罩）。紧急事态抢救或撤离时，建议佩戴空气呼吸器、一氧化碳过滤式自救器。</p> <p>眼睛防护：一般不需特殊防护。身体防护：穿防静电工作服。手防护：戴一般作业防护手套。其他防护：工作现场严禁吸烟。实行就业前和定期的体检。避免高浓度吸入。进入罐、限制性空间或其它高浓度区作业，须有人监护。</p>		
急救措施	迅速脱离现场至空气新鲜处。保持呼吸道通畅。如呼吸困难，给输氧。呼吸心跳停止时，立即进行人工呼吸和胸外心脏按压术。就医。		

2.5 生产工艺

2.5.1 工艺流程

1、反应

首先把无水氟化氢液体由原料罐输送到蒸发罐，通过温度调节槽控制蒸发罐温度（20~40℃），使蒸发罐内无水氟化氢由液体变成气体，通过不锈钢管道通入到放置有五氯化磷的 PF5 反应器内进行反应生成五氟化磷（PF5）气体和氯化氢气体（HCl）。（反应温度控制在 50 度附近，压力控制在 0.1Mpa；投加比例 PC15：HF≈1：1.2）

2、合成

五氟化磷（PF5）和氯化氢气体（HCl）通过过滤器、缓冲罐后进入合成塔。合成塔内部配置好含有 LiF 的溶液（LiF 与 HF 的混合液），在合成塔内部五氟化磷气体与氟化锂进行反应生成六氟磷酸锂（反应温度控制-20~10℃；PF5：LiF≈1：2）。氯化氢气体输送至尾气处理系统。

3、结晶

合成完成后液体经过滤去除微量不溶性杂质，进入合成液储槽，过滤为重力自然过滤，然后通过打料泵送到结晶器中开始冷却结晶，结晶完成后进行固液分离，母液循环套用。结晶采取静止结晶的方法，冷冻机的冷冻液温度调节槽后，由 DCS 设定降温的程序开始降温，在-30℃条件下六氟磷酸锂冷却结晶。结晶结束后，母液通过管线自流进入结晶器下的母液收集槽，泵送至母液槽，循环使用；结晶的六氟磷酸锂通过结晶器下开口，落入转输容器，该容器氮气置换后氮封保护且密封，运至干燥、包装部分，氮气置换后，通过螺旋入料器送入双锥干燥器进行干燥。氮气置换流量约 10Nm³/h。

4、干燥

双锥干燥器、粉碎机、卧式干燥机、振动筛和包装器，从上至下布置，密封连接，全程氮封保护，每套设施氮封流量约 30Nm³/h。双锥干燥器干燥完成后的六氟磷酸锂晶体在氮封保护下，从下部开口落入粉碎机，粉碎至目标粒径。粉碎后的六氟磷酸锂晶体从粉碎机下部开口直接进入卧式干燥机，在氮封保护下用 60℃热水（夹套）进行加热干燥。干燥通过温度调节槽调节温度。在氮封保护下干燥后的六氟磷酸锂晶体进入振动筛，合格的产品在氮封保护下进行包装。

5、尾气处理系统

尾气处理系统由“冷凝回收系统+2级水洗+1级碱洗”组成，冷凝回收系统冷凝回收氟化氢，回收后送反应器继续使用，水洗后收集20%盐酸做为副产品外售，碱洗碱渣做固废处理。尾气处理系统处理合成塔排放氟化氢和氯化氢气体，同时处理氮封废气和无水氟化氢储罐装罐产生废气。

6、氟化锂溶液配置（母液回用）

结晶器固液分离出的母液主要含有氟化氢和过量氟化锂，质量比约5:1，泵送至母液槽，母液槽氮封，槽顶顶阀门连接尾气处理系统，阀门常开；氟化锂首先送入箱式投料器中，氮气置换后，通过螺旋入料器送入母液槽中，使氟化氢和氟化锂质量比达到5:2；氮气置换前，母液槽与螺旋入料器间的阀门关闭；氮封气和氮气置换器均送尾气处理系统，氮气置换流量约10Nm³/h。

7、氮封工艺说明

本项目生产过程中禁止与水接触，以防空气中的水分影响生产，全程进行氮封保护：生产前，全程进行氮气置换，置换气送尾气处理系统，氮气置换流量约50Nm³/h；反应与合成工序因有大量氯化氢气体，无需进行氮封，运行前进行氮气置换；结晶工序，在结晶过程中，结晶器中通入少量氮气，维持结晶器中压力，呼吸阀与尾气处理系统连接，超压氮气经呼吸阀送尾气处理系统；母液配置加入氟化锂和结晶六氟磷酸锂送入双锥干燥器均通过箱式投料器，氮封保护下通过螺旋入料器入料。双锥干燥器一端通入氮气，一端连接尾气处理系统，干燥过程全程通入氮气，干燥完成后，在氮封保护下进行粉碎、干燥、振动筛分和包装；双锥干燥器至包装从上至下布置设备，通过各设备下部开口进入下一工序，各设备密闭连接且全程氮封保护；运行前进行氮气置换，每个设备皆有氮气通入及连接尾气处理系统管线；每套设施氮封流量约30Nm³/h。

具体工艺流程见下图

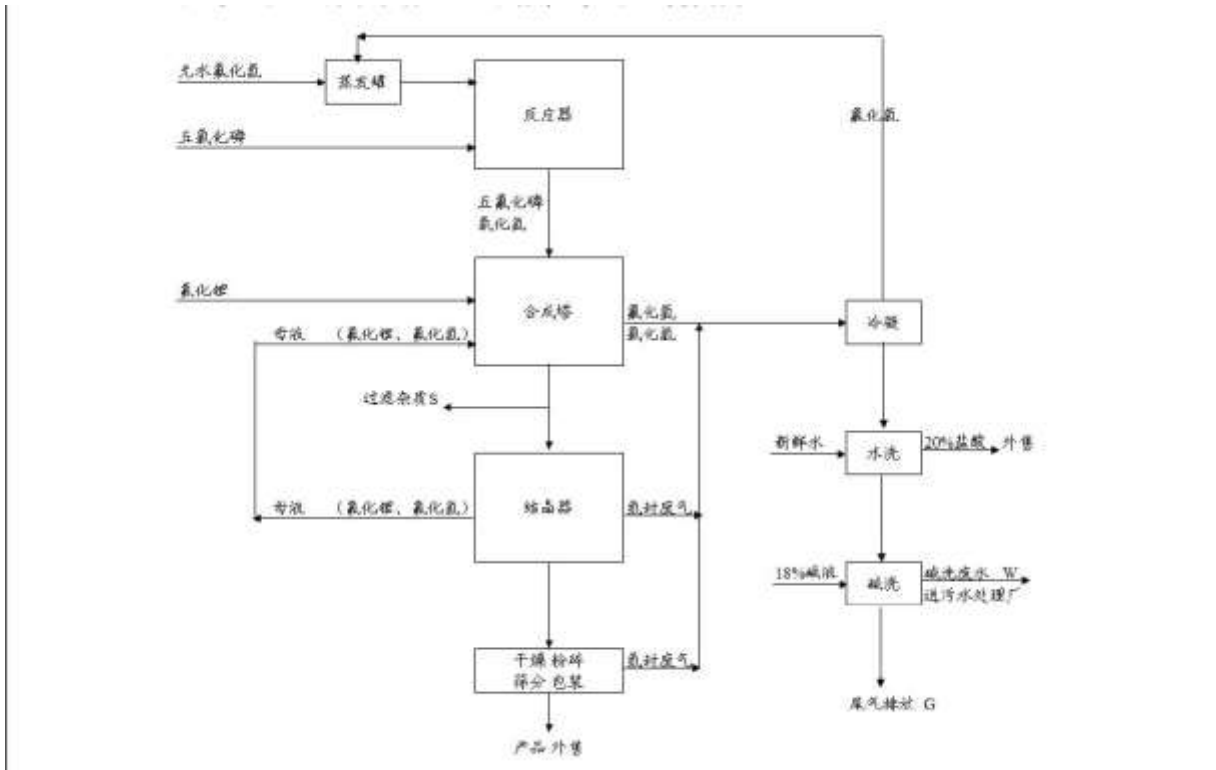


图 2- 工艺流程及产污环节

2.6 主要生产设备

表 2- 主要设备清单一览表

序号	设备名称	规格	单位	数量
1	蒸发槽	立式 DN1000x1500	台	8
2	PF5 反应器	2300x1500x1800	台	16
3	PF5 中间罐	立式 DN600x1000	台	8
4	气体过滤器	立式 DN800x1500	台	16
5	合成槽	立式 DN2300x4000	台	8
6	合成液储槽	卧式 DN3000x3500	台	4
7	液体过滤器	立式 DN600x600	台	8
8	温度调节槽（普冷）	立式 DN1000x2000	台	10
9	温度调节槽（蒸汽）	立式 DN1000x2000	台	2
10	结晶器	卧式 DN2400x2700	台	12
11	母液储槽	卧式 DN3000x3500	台	6
12	温度调节槽（深冷）	立式 DN1000x2000	台	14
13	双锥干燥机	4100x2100x4600	台	8
14	干燥机	2300x1500x1800	台	8
15	温度调节槽（蒸汽）	立式 DN1000x2000	台	4
16	粉碎机	/	台	8
17	分级机	/	台	8
18	打料泵	/	台	47
19	电动葫芦	/	台	4
20	成套尾气吸收装置	/	套	1
21	AHF 缓冲罐	立式 DN2700x5000	座	1

2.7 污染物排放状况

公司“三废”排放情况见下表。

表 2- 公司“三废”产排情况一览表

污染因素	因子	污染物产生情况		污染物治理措施	削减量 t/a	污染物排放情况	
		产生量 t/a				排放量 t/a	
废气	废气量 $10^8\text{m}^3/\text{a}$	2.4		冷凝回收+两级水洗+一级碱洗	0	2.4	
	氯化氢	2398.99			2398.564	0.426	
	氟化氢	401.35			401.2696	0.0804	
	颗粒物	0.2			0.18	0.02	
废水	废水 $10^4\text{m}^3/\text{a}$	0.024		排入东营博川环保水务有限责任公司处理后排入溢洪河	0	0.024	
	COD(t/a)	0.012			0.0024	0.0096	
	氨氮(t/a)	0.0024			0.00192	0.00048	
固废	过滤残渣	12.24t/a		委托资质单位处置	12.24t/a	0	

3 突发环境事件情景分析

3.1 主要风险源分析

3.1.1 风险事故情景分析

结合国内外同类企业突发环境事件的发生情景，分析东营石大胜华新能源有限公司可能引发或次生突发环境事件的情景具体见下表。

表 3- 公司突发环境事件情景分析

序号	情景名称	风险物质	危险因子	具体情景分析
1	泄漏	五氯化磷、20%盐酸、氟化氢	五氯化磷、20%盐酸、氟化氢	储罐泄漏导致五氯化磷、盐酸、氟化氢泄漏至周围水环境，对周围水环境造成一定的影响。
2	火灾次生污染	五氯化磷、20%盐酸、氟化氢	五氯化磷、20%盐酸、氟化氢	储罐泄漏并发生火灾，五氯化磷及次生污染物 CO 扩散至环境。
3	环境风险防控设施失灵或非正常操作	五氯化磷、20%盐酸、氟化氢	五氯化磷、20%盐酸、氟化氢	环境风险防控设施失灵未能正常报警，导致存在安全环保隐患。
4	污染治理设施非正常运行	五氯化磷、20%盐酸、氟化氢	五氯化磷、20%盐酸、氟化氢	污染治理设施非正常运行，污染物超标排放。
5	运输系统故障	五氯化磷、20%盐酸、氟化氢	五氯化磷、20%盐酸、氟化氢	运输系统故障，如泵损坏。
6	地震	五氯化磷、20%盐酸、氟化氢	五氯化磷、20%盐酸、氟化氢	发生自然灾害，如地震或其他地质灾害。

3.1.2 环境风险物质辨识

根据《企业突发环境事件风险评估指南》（试行）附录 B，东营石大胜华新能源有限公司涉及的环境风险物质及其临界量见下表。

表 3- 环境风险物质及临界量一览表

位置	危险化学品名称	CAS 号	临界量 (t)	最大储存量 (t)	是否环境风险物质
厂区	五氯化磷	10026-13-8	5	0.75	是
	氟化氢	7664-39-3	1	100	是

	CO	630-08-0	7.5	0	是
--	----	----------	-----	---	---

3.1.3 生产工艺风险识别

根据《国家安全监管总局关于公布首批重点监管的危险化工工艺目录的通知》(安监总管三[2009]116号)、《国家安全监管总局关于公布第二批重点监管危险化工工艺目录和调整首批重点监管危险化工工艺中部分典型工艺的通知》(安监总管三[2013]3号), 本公司不涉及的重点监管危险化工工艺。

3.2 突发事故情景源强分析

3.2.1 泄漏情景源强分析

根据《化工企业定量风险评价导则》(AQ/T 3046-2013), 完全破裂的泄漏场景为泄漏孔径>150mm 或者全部存量瞬间释放, 见表下表。

表 3- 泄漏情景

泄漏场景	范围	代表值
小孔泄漏	0~5mm	5mm
中孔泄漏	5~50mm	25mm
大孔泄漏	20~150mm	100mm
完全破裂	>150mm	1) 设备(设施)完全破裂或泄漏孔径>150mm 2) 全部存量瞬时释放

本次风险评估确定事故情景为 1 个氟化氢储罐破裂(泄漏孔径 160mm), 造成物料泄漏, 引起有毒物质挥发扩散等。

液体泄漏公式

液体泄漏速度 Q_L 用柏努利方程计算:

$$Q_L = C_d A \rho \sqrt{\frac{2(P - P_0)}{\rho} + 2gh}$$

式中: Q_L ——液体泄漏速度, kg/s;

C_d ——液体泄漏系数, 此值常用 0.6~0.64, 取 0.6。

A——裂口面积, m^2 , 按泄漏孔径为 160mm 计算

ρ ——泄漏液体密度, kg/m^3 ;

P——容器内介质压力, (储罐: 0.2MPa,)

P_0 ——环境压力, Pa, 101000;

g ——重力加速度, 9.8m/s^2 。

h ——裂口之上液位高度, 1m

由上式可得到, 储罐事故泄漏引起的环氧乙烷泄漏速率为 828.41kg/s , 总泄漏量为 33t。

3.2.2 火灾事故次生污染情景源强及其后果分析

厂区储存五氯化磷量较少, 均为单桶储存, 最大储存量为 100L, 泄漏量较少, 易燃易爆物质较少, 发生火灾后产生的次生污染物 CO 对大气环境影响较小, 氟化氢可燃性较低, 极难发生火灾爆炸事故。

3.2.3 环境风险防控设施失灵或非正常操作

雨水阀门不能正常关闭, 含有消防废水通过雨水排放口排出厂界。对周围的地表水质造成一定的影响。

监控探头不能正常运行, 导致风险不能及时发现。为预防此类事故发生, 应加强了管理, 做好了设备的日常维护、保养工作, 定期检查通风换气设施的运行情况, 同时严格按照操作规程运行。

3.2.4 污染治理设施非正常运行

厂区内的废气处理设施非正常运行, 导致废气超标排放。为预防此类事故发生, 除确保施工安装质量先进可靠外, 还加强了管理, 做好了设备的日常维护、保养工作, 定期检查通风换气设施的运行情况, 同时严格按照操作规程运行。

3.2.5 运输系统故障

如果装卸泵、管道发生故障, 应紧急关闭, 迅速更换备用装卸泵、管道, 对于已经造成泄漏的物料立即进行处理, 严禁烟火。

3.2.6 各种自然灾害、极端天气或不利气象条件

设计时已考虑各种自然灾害、极端天气或不利气象条件, 并针对地震等地质灾害, 做好相应的应急措施。

3.3 释放环境风险物质的扩散途径、涉及环境风险防控与应急措施、 应急资源情况分析

本项目涉及的环境风险物质主要为五氯化磷以及火灾次生污染物一氧化碳。针对不同的突发环境事件情景，其具体环境风险物质的扩散途径、涉及环境风险防控与应急措施、应急资源情况分析具体见下表。

其中，不涉及环境风险物质的突发环境事件情景只分析“环境风险防控与应急措施”和“应急资源情况分析”。

表 3- 环境风险物质的扩散途经、涉及环境风险防控与应急措施、应急资源情况分析一览表

突发环境事件情景	环境风险物质扩散途径	环境风险防控与应急措施	应急资源情况
泄漏	大气扩散	1、针对物料的储存和使用应加强管理，尽量减少泄漏的发生，并对发生泄漏的场所及时发现，及时处理（干粉或消防沙灭火）。 2、设置可燃气体报警器。3、一旦发生事故情况须进行应急监测。 4、防渗措施：一般区域采用水泥硬化地面，罐区基础等污染区采取重点防渗。 5、根据《关于构建全省环境安全防控体系的实施意见》（鲁环发[2009]80号）要求，在场区设置环境风险预警监测点位，每半年进行一次监测，监测项目包括：非甲烷总烃等。发现监测指标超标后，应当立即向当地环保部门报告。	1、内部应急资源：启动突发环境事件应急预案，听从应急救援指挥领导小组领导。 2、外部应急资源：请求支援的外部应急/救援力量，如上级主管部门、公安消防、安全生产、医疗卫生、其他协议互助企业。
火灾事故次生污染	大气扩散	1、物料的储存和使用应加强管理，尽量减少泄漏事故的发生，万一泄漏后及时发现，及时处理（干粉或消防沙灭火）。 2、场区注意严禁烟火，并配备相应的消防器材和物资。	1、应急监测。 2、应急消防。
环境风险防空设施失灵或非正常操作	水环境扩散	1、立即对可燃气体浓度检测仪进行维修调试，参与人员须佩戴防护用品。 2、开展应急监测。	1、佩戴个人防护用品。 2、防爆工具等应急装备。 3、应急监测仪器。
污染治理设施非正常运行	大气扩散	1、加紧维修调试，尽快恢复处理效率；2、如果 1h 内无法确保运行正常，应停止作业。	应急监测。
运输系统故障	土壤环境扩散	1、立即停止物料装卸；2、对泄漏废液进行封堵、吸附、收集等； 3、对受污染土壤进行清理，可以委托处置。	1、应急监测； 2、物料回收。
地震	大气环境扩散、水环境扩散、土壤环境扩散	1、听从指挥部统一调遣和指挥，首先处理最严重、危害最大的事故； 2、储油罐紧急关闭阀门；安排职工有序撤离； 3、做好个人防护。	佩戴个人防护用品。

3.4 突发环境事件后果分析

具体泄漏预测结果分析见风险评估报告 3.5 章节。

4 应急组织机构和职责

4.1 应急组织机构

东营石大胜华新能源有限公司成立了应急救援指挥中心领导小组，负责组织实施环境污染事故应急处置工作，由公司主要负责人任总指挥，其他负责人任副总指挥。

应急救援指挥中心领导小组下设应急办公室，负责应急管理和应急救援日常工作，为公司安全生产应急救援工作提供了有力的技术支持和专业指导。现场指挥救援机构包括抢险救援组、通讯联络组、后勤保障组、消防灭火组、环境监测组、技术支援组等部门。

应急救援队伍由总指挥统一调度，对事故现场的危险情况进行充分的估计，以严谨的态度和科学的方法来对待。在接到事故报警后，应迅速调度应急救援人员，赶赴现场，在做好自身防护的基础上，快速布置实施救援，有效的控制事故发展，并组织救援人员将伤员救出危险区域、组织员工撤离、疏散，组织对受到伤害人员救治，做好善后工作。

夜间紧急指挥系统，由夜班值班长组成临时指挥系统，在公司指挥系统人员未到之前行使指挥系统职责、权力，并负责向公司指挥系统汇报事故、抢险有关情况。各救援小组在临时指挥系统的组织指挥下按常规运行，直到应急救援处置指挥领导小组人员赶到。

突发环境应急事件应急组织结构图见图 4-1。

4.2 内部应急救援力量

公司组建了专业的应急抢险救援小组，应急救援专业队员由业务骨干组成，平时状态下在本职岗位上，根据应急日常管理工作要求参加培训学习和应急演练，发生突发事故后立即进入急抢险救援专业小组进行应急抢险工作。

针对厂区等事故易发环节，定期开展应急救援培训与训练及演练。同时，加强应急队伍的业务培训和应急演练，增加员工应急能力；各相关部门负责人都需参加应急培训，参与接受过培训的救援行动；加强与其它企业、科研机构的交流与合作，不断提高应急队伍的素质和能力。

公司内部应急救援指挥人员及通讯方式见附件 1。

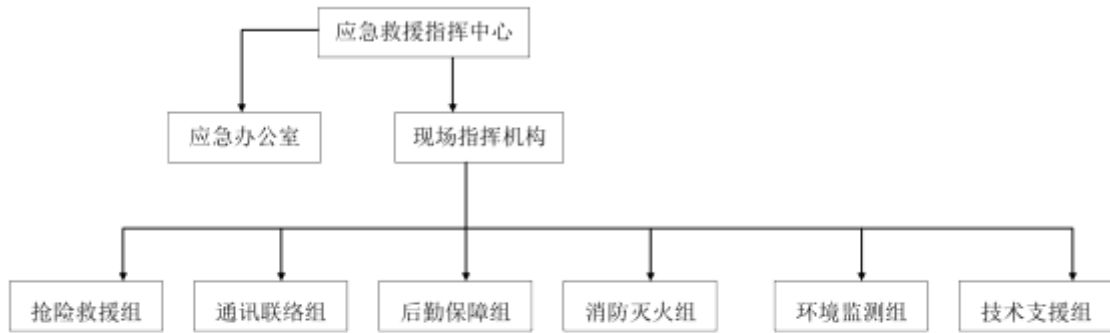


图 4- 突发环境应急事件应急组织结构图

4.2.1 应急指挥领导小组

应急救援指挥中心由东营石大胜华新能源有限公司主要负责人担任总指挥，副总指挥由其他负责人担任。应急救援指挥中心是东营石大胜华新能源有限公司应急管理的最高指挥机构，负责处置东营石大胜华新能源有限公司生产安全、环保事故的应急有关工作。具体职责包括：

- 1、负责应急救援决策与指挥，统一指挥应急行动、购置调配应急资源，发布和解除应急命令；
- 2、组织制定事故应急预案并定期实行演练、评估、完善，组织和监督事故调查分析，总结应急经验和教训；
- 3、预案体系的建设及运转，指派专业组赶赴事故现场，指导事故应急处置工作，启动应急响应级别；
- 4、通报重大预案与处理进展，向主管单位、有关政府部门报告事故和应急处置情况；
- 5、协调外部应急力量与上级单位联络通讯。

4.2.2 应急办公室

应急办公室是应急指挥领导小组的日常办事机构，主要是协助领导机构及现场指挥机构开展各项工作，信息上传下达；应急状况及时通报相关人员；应急终止总结与应急预案体系完善。其主要职责包括：

- 1、在日常工作中定期组织安全教育宣传，提高员工安全、环保意识；
- 2、组织进行应急器材、设施操作培训，提高应急能力；
- 3、组织东营石大胜华新能源有限公司环境安全应急预案的演练；

4、当事故发生时，根据应急救援指挥中心的指示，负责协调各功能小组展开应急处理和紧急疏散、救援工作；配合外来救援单位开展各行动；

5、配合协助政府有关部门事故调查和善后工作等。

4.2.3 通讯联络组

环境事件发生时负责在启动应急预案的第一时间打电话向有关部门求救，配合现场指挥做好内外的联络通信工作。

1、第一时间通知所在地的企业职工、村庄、政府等相关单位；传达上级应急指挥中心指令；确保与上一级应急指挥中心、政府救援机构（消防队、医院等）通讯联络畅通；

2、通知东营市生态环境局垦利区分局和东营市生态环境局；

3、及时向应急指挥领导小组报告突发环境事件处置的实时进展情况，根据现场需求，请求东营石大胜华新能源有限公司应急指挥领导小组协调组织其它应急物资，负责向“110”“119”“120”报警，配合好应急救援工作；

4、发生突发事件或发现负面报道后，及时报告领导，并提出工作建议；

5、通知相关单位做好危险化学品的转移准备。

4.2.4 抢险救援组

由受过训练的救援人员担任现场抢险救援小组成员，依据救援的程序进行现场救援活动，并参与恢复工作，具体职责如下：

1、控制事故蔓延、抢救受伤人员；

2、应急处理、制订排险、抢险方案；

3、组织落实排险、抢险方案；

4、提出落实抢险救灾及装置、设备抢修所需物资；

5、依现场状况，按照救援程序，进行现场援救活动，并按事件的发展，将事件发展信息向现场指挥官或应急救援指挥部汇报；

6、进行现场警戒及保卫工作，灭火抢险物资的保管及补充事故调查；

7、清点统计受灾伤亡人员，收集现场证据；

8、参与事故调查。

4.2.5 后勤保障组

后勤保障组主要负责事故发生后的后勤保障工作。

1、负责抢险物资、设备设施、防护用品及抢险援救人员用品及时供应与保障；

- 2、员工安置及食品供应；
- 3、协助疏散及安顿员工；
- 4、伤员救护、转运及安抚工作；
- 5、做好紧急情况发生时必要物资的储备、采购与发放工作。

4.2.6 消防灭火组

- 1、负责灭火、洗消和抢救伤员任务以及灭火战术和通报情况。
- 2、协助抢险抢修组开展应急抢险工作；
- 3、发生重大污染事件时，协助组织厂区人员安全撤离现场；
- 4、协助领导完成临时安排的工作。

4.2.7 环境监测组

- 1、对事件周围的环境进行取样监测分析，根据分析结果提出环保应急救援方案、建议和技术支持，及时向指挥部报告，便于组织开展救援活动；
- 2、指导事故发生后的事态进展监测、水文、井下空气质量、地压等的变化情况。

4.2.8 技术支援组

- 1、负责突发环境事件应急预案的审阅工作，对其中的应急救援技术方案的可操作性、合理性、有效性进行试验和评估；
- 2、负责突发环境事件有关事故原因调查、分析和总结，负责指导突发环境事件信息上报工作。

4.3 外部应急救援力量

突发环境事件发生时，可请求支援的外部应急救援力量，主要包括：

- 1、上级主管部门：包括东营市应急办、东营市生态环境局、东营市生态环境局垦利区分局等单位；
- 2、政府公安消防、医疗卫生等主管部门：主要包括垦利区人民政府，供水、供电以及消防、医院等相关单位；
- 3、其它相关企事业单位。

根据应急工作的实际需要，建立应急处置专家库，主要包括环保、应急、危险废物处置、消防、医疗救助等行业专家。在应急状态下，电话咨询专家指挥救援，就近请求垦利区人民政府等单位应急救援专家的支援。

应急专家可提供的支援包括：接到通知后，及时赶到事故现场协助指导救援工作；参与制定现场应急处置方案，提供技术支持。

公司外部应急救援单位及联系方式见附件 3。

5 预防和预警

5.1 预防措施

5.1.1 预防与管理措施

1、加强应急准备，对公司的应急设备如监控探头、传输线路、监控器等定期（1次/月）检验和维护，保证设备能正常运行，根据需要定期更新应急装备、设备。

2、对应急设施定期（1次/半年）进行检查和维护，保障设施完好。

3、严格检查运输车辆的及人员的资质及合格证书，保证卸车安全。

4、加强制度建设，建立健全各岗位职责和制度，并加强人员岗位培训，提高员工环境意识，实行考试合格上岗制度，防止人为事故的发生。

5、定期进行应急演练和应急培训，要求所有应急人员必须熟知自己在应急工作中的职责及应采取的行动和措施，熟练掌握应急装备的使用方法，熟知自我防护和人员救护的基本知识等。

6、对危险物质、环境风险源登记建档，定期进行检测、评价。加强对生产装置、储存场所检查和管理，时时掌握所辖工作区内环境污染源的种类及发展情况信息进行收集和汇总，提出相应的对策和意见。

7、严格按照消防要求设置消火栓、消防沙、二氧化碳灭火器等消防器材，并定期进行检验、维护及更换，同时确保消防通道通畅。

5.1.2 环境风险隐患排查和整治措施

1、在厂区安装摄像头，24小时监控生产情况。

2、定期检测各类设备的腐蚀及完好程度，根据情况按照规范要求更换或修整。

3、对设备每日定时巡检，发现问题及时解决和上报。

4、对潜在事故发生的场所设置的警示标识、应变急救器材（如灭火器、消防栓、消防沙等），并每季度检查一次。

5.2 预警行动

5.2.1 预警条件

若收集到的有关信息证明突发环境污染事件即将发生或发生的可能性增大，环境应急小组同专家讨论后确定环境污染事件的预警级别后，及时向领导、部门负责人通报相

关情况，提出启动相应突发环境事件应急预警的建议，然后由领导确定预警等级，采取相应的预警措施。

5.2.2 预警分级

根据预测分析结果对可能发生的突发事件进行预警。

预警级别依据可能造成的危害程度、紧急程度和发展事态，将突发环境污染事故的预警级别分为三级：Ⅰ级（厂级事件）、Ⅱ级（部门级）、Ⅲ级（班组级），依次用红色、橙色、黄色表示。根据事态的发展情况和采取措施的效果，预警颜色可以升级、降级或解除。

根据公司可能带来的事故的影响范围和可控性，中心预警级别分如下三级：

1) 厂级事件（Ⅰ级）

凡符合下列情形之一的，为厂级事件：

- (1) 环境污染可能导致人员死亡，或 5 人以上、10 人以下中毒或重伤的；
- (2) 因环境事件需疏散、转移群众 500 人以上、1000 人以下的；
- (3) 因环境污染造成直接经济损失 50 万元以上、100 万元以下的；
- (4) 因环境污染造成跨县级行政区域纠纷，引起一般性群体影响的；
- (5) 对环境造成一定影响，尚未达到上级政府突发环境事件级别的。

2) 部门级事件（Ⅱ级）

凡符合下列情形之一的，为管理区级事件：

- (1) 因环境污染导致 1 人以上、5 人以下中毒或重伤的；
- (2) 因环境事件需疏散、转移群众 100 人以上、500 人以下的；
- (3) 因环境污染造成直接经济损失 20 万元以上、50 万元以下的。

3) 班组级事件（Ⅲ级）

凡符合下列情形之一的，为班组级事件：

- (1) 因环境事件需疏散、转移群众 300 人以下的；
- (2) 因环境污染造成直接经济损失 20 万元以下的。

其他事件均为厂级以上事件，与当地政府主管部门应急预案衔接，应急联动。

上述分级标准有关数量的表述中，“以上”含本数，“以下”不含本数。

5.2.3 预警方法

在确认进入预警状态之后，根据预警相应级别，应急小组按照相关程序可采取以下行动：

1、立即启动相应事件的应急预案。

2、按照环境污染事故发布预警的等级，向公司以及附近企业发布预警等级：

在 I 级红色预警状态下，应急救援指挥中心总指挥必须在第一时间内向东营市生态环境局垦利区分局以及消防、公安、医疗卫生、安监等政府主管部门报告，请求市政府应急/救援力量支援；并立即启动应急预案、采取先期应急措施。

在 II 级橙色预警状态下，应急救援指挥中心副总指挥或现场各岗位负责人需要调度专业应急队伍进行应急处置；在第一时间内向应急救援指挥中心总指挥、副总指挥报警，并视情随时续报情况，必要时总指挥向垦利区人民政府等应急/救援力量请求援助。

在 III 级黄色预警状态下，各岗位负责人需根据负责的本岗位的情况，可完全依靠自身应急能力处理的，应启动本岗位的应急处置预案，及时处理。各岗位负责人协调人应随时判断形势的发展，防止次生事故或衍生事故，甚至一系列的连锁反应的发生。

3、根据预警级别准备转移、撤离或疏散可能受到危害的人员，并妥善安置。

4、指令各应急专业队伍进入应急状态，后勤保障人员立即开展应急监测或联络外部机构进行监测，随时掌握并报告事态进展情况。

5、针对突发事件可能造成的危害，封闭、隔离或者限制有关场所，中止可能导致危害扩大的行为和活动。

6、调集应急处置所需物资和设备，做好其他应急保障工作。

5.3 预警发布和解除

5.3.1 预警发布

当环境污染事故可能影响到单位内部员工，严重的甚至波及周边地区，对公众和环境可能造成威胁，需以警报或公告形式告之。通过平日的事故应急演练，让员工、民众了解警报系统启动的时机、警报信号的不同含义。

东营石大胜华新能源有限公司应急救援指挥中心发出警报的同时，应进行应急广播，向公众发出紧急公告，警报内容应包含：公众污染事故的性质、自我保护措施、注意事项、疏散的办法、疏散路线、安全场所等，同时，通讯联络组专门处理公众和媒体的要求，以防媒体错误报导。

员工发现问题必须立刻上报到公司应急办公室或值班室，报告必须及时迅速，不得延误。

应急办公室或值班室接到事件报告后，记录好相关情况（部位、严重程度、可能造成的后果等）并立即报告应急救援指挥中心总指挥，并通知各职能部门，做好启动环境

事故应急预案及相应事件专项应急预案的准备，由应急办公室提出预警申请，总指挥下达指令，发布预警。

5.3.2 预警调整 and 解除

应急救援指挥中心应当根据事态的发展情况和采取措施的效果，适时调整预警级别并重新发布。

解除事件预警需符合以下条件：事件隐患消除或对环境危险因素已消除或根据上级部门指示宣布预警解除。

经对突发环境事件进行跟踪监测并对监测信息进行分析评估后，认为符合解除事件预警条件，应当结束预警状态的，现场应急指挥应当及时提出结束预警状态的建议，由应急救援指挥中心决定是否结束预警状态。决定结束预警状态的，由总指挥向各部门宣布解除预警，终止预警期，并解除相关措施。

5.4 预警响应措施

1、内部报告

一旦发生环境事故，当事人员应向应急救援指挥中心报告。领导要在第一时间赶赴现场，启动实施应急救援措施。

2、信息上报

发现突发环境事件后，一级预警在 5 分钟内，二级预警在 10 分钟内，三级预警在 15 分钟内，向东营市生态环境局报告，并立即组织进行现场调查。紧急情况下，可以越级上报。

3、信息通报

公司内部通讯联络组负责突发环境事件信息对外统一发布工作，外部由负责处理该事件的相关专业主管部门负责突发环境事件信息对外统一发布工作。

突发环境事件发生后，要及时发布准确、权威的信息，正确引导社会舆论。

5.5 应急报告电话

灾报警电话：119

急救报警电话：120

东营市生态环境局：0546-8331789

东营市公安局：0546-8337119

垦利区政府办公室电话：0546-3661070

东营市生态环境局电话：0546-8331154

垦利区环保局电话：0546-2521742

6 应急响应

6.1 启动条件

当发生下列情形时由应急救援指挥中心组长或其授权的应急指挥中心成员发布应急预案启动命令。

- 1、厂区火灾、爆炸；
- 2、其他情形。

6.2 分级响应

结合公司的实际情况，按照事故的可控性、严重和紧急程度以及影响范围，根据预警发布级别应急响应级别原则上分为 I 级、II 级、III 级和 IV 级响应。

超出本级应急处置能力时，应及时请求上一级应急救援指挥机构启动上一级应急预案。

- 1、I 级响应，由应急救援指挥中心进行处置，并请求外部增援；
- 2、II 级响应，由应急救援指挥中心进行处置，并视情况请求外部增援；
- 3、III 级响应，由各部门应急救援队伍进行协调处置；

6.3 响应程序

- 1、当发生突发环境事故时，最早发现者和事故部门应立即报告应急救援指挥中心。
- 2、应急救援指挥中心应迅速通知有关部门，紧急行动查清事故发生原因，报告应急指挥领导小组，启动应急救援程序，通知救援队伍迅速赶赴事故现场。
- 3、根据事故严重程度和救援行动的进展情况确定应急响应的升级、降级和解除。
- 4、环境监测人员到达现场后，应迅速对事故现场的污染程度进行监测分析，将监测情况报告应急指挥领导小组，并对污染情况作出评估。
- 5、当事故得到控制，应尽快实现应急恢复和生产自救。
- 6、应急终止后写出事故分析报告，上报应急救援指挥中心。

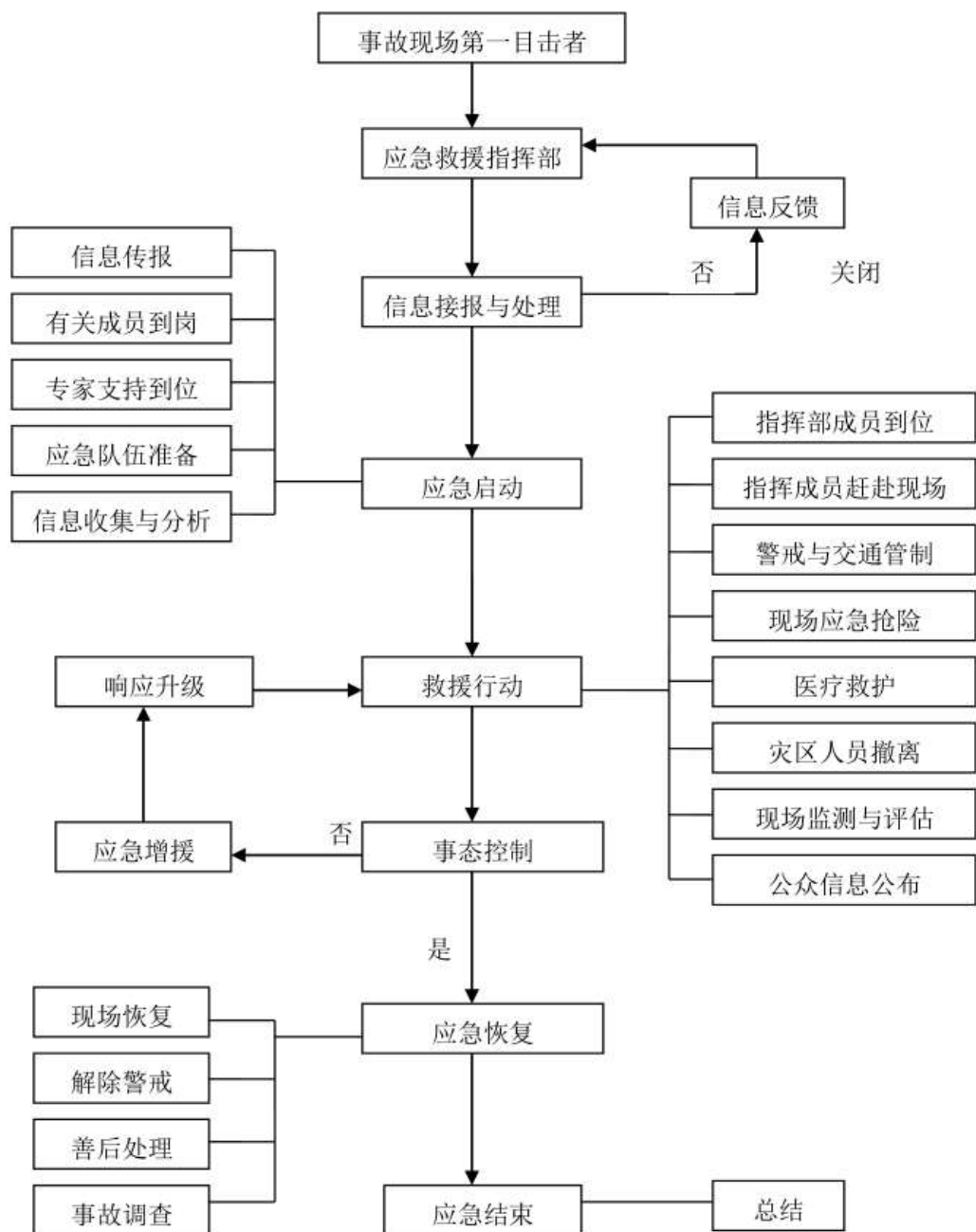


图 6- 应急处置程序流程

6.4 指挥协调

应急救援指挥中心根据突发环境事件的情况通知有关部门及其应急机构、救援队伍和事故上级政府应急救援指挥机构。各应急机构接到事故信息通报后，应立即派出有关人员和队伍赶赴事发现场，在现场应急救援指挥中心统一指挥下，按照各自的预案和处置规程，相互协同，密切配合，共同实施环境应急和紧急处置行动。现场应急救援指挥中心成立前，各应急救援专业队伍必须在当地政府和事发单位的协调指挥下坚决、迅速

地实施先期处置，果断控制或切断污染源，全力控制事件态势，严防二次污染和次生、衍生事件发生。

应急状态时，组织有关专家迅速对事件信息进行分析、评估，提出应急处置方案和建议，供现场指挥领导决策参考。根据事件进展情况和形势动态，提出相应的对策和意见；对突发性环境污染事故的危害范围、发展趋势作出科学预测，为应急指挥中心的决策和指挥提供科学依据；参与污染程度、危害范围、事件等级的判定，对污染区域的隔离与解禁、人员撤离与返回等重大防护措施的决策提供技术依据；指导各应急专业小组进行应急处理与处置；指导环境应急工作的评价，进行事件的环境影响评估。发生环境事故的有关部门要及时、主动向应急救援指挥中心提供应急救援有关的基础资料。

应急救援指挥中心指挥协调的主要内容包括：

- 1、提出现场应急行动原则要求；
- 2、派出有关专家和人员参与现场应急救援指挥中心的应急指挥工作；
- 3、协调各级、各专业应急力量实施应急支援行动；
- 4、协调建立现场警戒区和交通管制区域，确定重点防护区域；
- 5、根据现场监测结果，确定被转移、疏散群众返回时间；
- 6、及时向当地政府和上级主管部门报告应急行动的进展情况。

6.5 信息报送

6.5.1 内部信息报警

发生险情或事故时，每一位员工均有义务立即报警。报警方式包括：

- 1、可采用大声呼救；
- 2、采用固定电话直接拨打 119 或 120，以及 24 小时应急值守电话 12369；
- 3、第一时间通知东营市生态环境局和东营市生态环境局垦利区分局，以及公司周边单位、医院、垦利区人民政府政府；

事故信息接收和通报程序：工作时间内，第一发现人发现环境事件后，应立即向现场负责人报告，然后逐级上报，必要时可越级报告。

非工作时间内发生事故，第一发现人应立即向保安值班室报告，值班人员接到报警后，根据事故发生地点、污染类型、污染强度和污染事故可能的危害上报环境事件应急救援指挥中心，必要时可越级报告。

6.5.2 事故报告内容

- 1、环境污染事故的类型、发生时间、发生地点、主要污染物质；
- 2、事故发生后人员受害情况（轻伤、重伤、死亡、受伤状况）；
- 3、事故潜在危害程度、转化方式趋向等初步情况；
- 4、事故发生的原因、过程、进展情况及采取的应急措施等基本情况。
- 5、周边环境水体、地下水、土壤污染面积和破坏程度，事件潜在环境影响。

6.5.3 向外部应急/救援力量报告

1、当突发环境污染事件达到Ⅱ级黄色预警时，应当报告外部应急/救援力量，如政府环保、公安消防、安监、供水供电、医疗及环保、安全中心等，请求支援。

2、向外部报告的内容包括：1) 联系人的姓名和电话号码；2) 发生事件的单位名称和地址；3) 事件发生时间或预期持续时间；4) 事件类型；5) 主要污染物和数量；6) 当前状况，如污染物的传播介质和传播方式，是否会影响相邻单位及可能的程度；7) 伤亡情况；8) 需要采取何种应急措施和预防措施的建议。

6.5.4 向邻近单位及人员发出警报

如突发环境污染事件可能影响到邻近单位或人群，应当立即报告垦利区人民政府和东营市生态环境局垦利区分局，并向周边邻近单位等相关单位受影响区域人群发出警报信息。

总指挥根据现场应急情况，及时发现事故可能影响企业周边居民的安全时，应及时与周边企业紧急联系，通报当前污染事故的状况，通知群众做好应急疏散准备，听候应急救援指挥的指令，并强调在撤离过程中注意事项，积极组织群众开展自救和互救。

6.5.5 初报、续报和处理结果报告

向东营市生态环境局和东营市生态环境局垦利区分局报送环境应急信息，分为三个阶段，初报、续报和处理结果报告。

表 6- 响应程序报告内容

报告阶段	报告形式	报告内容	报告时间
第一阶段：初报	通过电话或传真直接报告	突发环境事件的类型、发生时间、发生地点、初步原因、主要污染物和数量、人员受害情况、初步判定的污染影响范围和严重程度、事件潜在危害程度等初步情况	在发现或得知突发环境事件后
第二阶段：续报	通过网络或书面随时上	在初报基础上报告突发环境事件的有关确切数据、事件原因、污染影响范围和严重度、处置过程、采	在查清有关基本情况后

东营石大胜华新能源有限公司突发环境事件应急预案

	报（可一次或多次报告）	取的应急措施及效果等基本情况，必要时配发数码照片或摄像资料	
第三阶段：处理结果报告	以书面方式报告	在初报、续报基础上，报告处理突发环境安全事件的措施、过程和结果，事件潜在或间接的危害及损失、社会影响、处理后的遗留问题、责任追究等详细情况。处理结果报告在突发环境事件处理完毕后立即上报	突发环境安全事件处理完毕后

7 应急处置

7.1 应急物资储备

主要的应急物资储备包括通信预警、消防、以及为避免污染事故外排的环保应急设施，主要应急物资配备及拟配备情况见附图 4 和附件 4。

7.2 先期处置

紧急状态即将发生或已经发生时：

1、第一发现者确认事件发生后，首先立即警告直接暴露于危险环境的人群（如操作人员），同时报告所在部门负责人。必要时（如事件明显威胁人身安全），立即启动报警装置。其次，如果可行，应控制事件源以防止事件恶化。

2、事件所在部门负责人接到报警后应当立即赶赴现场，做出初始评估（如事件性质，准确的事件源，危险物品的泄漏程度，事件可能对环境和人体健康造成的危害等），确定应急响应级别，向应急指挥机构报告，建议是否启动应急预案。如果需要外界救援，则应当向应急指挥机构提出建议。

3、应急工作机构接到报警后，应当按应急预案的要求启动相应的工作。

7.3 事故区域隔离

如果物料泄漏，应立即停止作业，尽快堵源，保持现场与火源隔离。

7.3.1 原料产品装卸泄漏

1、依据可能发生的危险化学品事故类别、危害程度级别，根据本报告提出的要求确定隔离范围；

2、初期泄漏或局部小火灾，以事故点为中心进行隔离，由事故部门与抢险救援组设置警戒线；

3、大面积泄漏或火灾、爆炸扩大后，由上级应急救援机构负责决定隔离区的范围。根据泄漏危害范围分为 3 个区域：

1) 事故中心区域：以事故现场中心点 0~500 米的区域。此区域内有害物质浓度高，并且伴有爆炸、火灾、建筑物及设施损坏、人员中毒等事故再次发生的可能。

2) 事故波及区域：事故现场中心点向 500~1000 米的区域。该区域空气中有害物质浓度比较高，作用时间比较长，有可能发生人员或物品的伤害或损坏。

3) 受影响区域：事故现场中心点向外 1000 米以外的区域，该区域有可能受中心区域和波及区域扩散来的小剂量有害物质的危害。

4) 对于重大、特大事故要根据事故的特性来划分波及区域，根据污染物特性，确定处理方法，迅速切断污染源，控制事故扩大。

4、事故现场周边区域的道路隔离或交通疏散办法

发生突发环境事件时，厂区内的道路进行全部隔离，只允许应急救援车辆的通行；厂区外道路按照事故程度请求相关部门进行交通管制。

5、对可能产生的二次污染的处理措施

发生环境污染事故后，要及时对污染物进行监测，对可能产生二次污染的污染物要进行重点防治，采取有效措施进行控制。如果监测发现已经有二次污染物产生，应立即采取针对性的措施进行消除，并向现场指挥部进行报告。必要时应与当地环保部门或政府联系，对周边居民进行疏散，以免发生更大的环境污染和伤亡事故。

7.4 控制危险源

公司生产及储存的物质涉及危险性的主要为五氯化磷、氟化氢和火灾爆炸产生的CO等。

1、个人防护措施

迅速撤离泄漏污染区人员至安全区，并进行隔离，严格限制出入。切断火源。应急处理人员戴自给正压式呼吸器，穿消防防护服。尽可能切断泄漏源。防止进入下水道、排洪沟等限制性空间。

应急处理时严禁单独行动，要有监护人掩护。

2、泄漏源控制

一旦发现泄漏源，应立即采取关闭阀门、停止作业等现场紧急处置措施，尽最大可能从源头上控制泄点。

堵漏：采用合适的材料和技术手段堵住泄漏处。

3、泄漏处理

1) 泄漏发生后，应立即停止一切作业，关闭所有紧急切断阀，灭火器上风头掩护。

2) 小量泄漏时，用砂土或其它不燃材料吸附或吸收。大量泄漏时，收集大量泄漏的物料，实施倒罐作业，将泄漏物料倒入其他储罐内，或及时筑堤堵截或引流到安全地点，并同时关闭雨水排放口截断阀，防止泄漏至厂界以外。

3) 必要的时候采取适当措施及时对现场泄漏的物料进行覆盖、收容、稀释，防止二次污染，并将收集的泄漏物运至污水处理厂处置。

4、火灾处理

1) 物料泄漏并发生火灾后,应立即停止一切作业,切断电源、关闭所有紧急切断阀,灭火器上风头掩护。并同时关闭雨水排放口截断阀。

2) 对于小量泄漏至地面并发生火灾,采用干粉灭火器、二氧化碳灭火器、消防沙覆盖等方法灭火。

3) 对于大量泄漏并发生火灾,首先立即报警,并及时采用干粉灭火器、二氧化碳灭火器、消防沙覆盖等方法灭火,必要时采用消防栓灭火。并筑围堤或挖坑收容泄漏物,关闭雨水排放口阀门,防止泄漏物流出厂界。最后将收集的泄漏物运至污水处理厂处置。

4) 扑救人员应占领上风或侧风阵地。进行火情侦察、火灾扑救、火场疏散人员应有针对性地采取自我防护措施。

5) 火势较大时,应先堵截火势蔓延,控制燃烧范围,然后逐步扑灭火势。

6) 可能发生爆炸等特别危险需紧急撤退的情况,应按照统一的撤退信号和撤退方法及时撤退(撤退信号应格外醒目,能使现场所有人员都看到或听到,并应经常演练)。

7) 火灾扑灭后,仍然要派人监护现场,消灭余火。起火单位应当保护现场,接受事故调查,协助公安消防监督部门和上级安全管理部门调查火灾原因,核定火灾损失,查明火灾责任,未经公安监督部门和上级安全监督管理部门的同意,不得擅自清理火灾现场。

7.5 抢险救援措施

7.5.1 事故现场的抢险救援

1、事故现场的抢险和救援由总指挥统一布置。

2、现场救援人员应根据不同类型的环境事故特点,配备相应的专业防护装备。救援人员必须是两个以上方能行动,进入现场要有专人监护。

3、抢险救援现场要进行实时监测,以确定疏散和警戒范围。监测人员必须有两个以上方能进入事故现场,同时必须配备个人防护用品或采用简易有效的防护措施。监测结果要及时准确的报告总指挥。

4、若监测结果证明救援现场有变或监护人发现现场异常时,监护人应立即穿戴好防护用品进入事故现场通知抢险人员撤离现场,并做好救援人员撤离后,事故现场的安全隔离现场,事故现场禁止用手机联系。

5、救援人员若感觉有不适或发现防护装备报警时,应立即撤离现场。

6、由总指挥根据事故现场情况的变化来进行应急救援人员的调度。

7.5.2 人员撤离方式方法

事故现场人员向上风或侧向风方向转移，指定专门人员引导和护送疏散人员到安全区，并逐一清点人数。在疏散和撤离的路线上设立哨位，指明方向，人员不要在低洼处滞留；要查清是否有人留在污染区。如有没有及时撤离人员，应指派配戴适宜防护装备的抢险队员两人进入现场搜寻，并实施救助。

当事故威胁到周边地区的群众时，要及时向当地政府部门或上级应急救援中心求援，由公安部门、垦利区人民政府组织抽调力量负责组织实施。

7.5.3 撤离路线描述

一般情况下，公司内部人员沿进厂道路，依据可能发生事故的场所、设施及周围情况、化学事故的性质和危害程度、当时的风向等气象情况确定撤离路线。

1、厂区内人员主要撤离路线：从事故发生区域沿厂区内道路向厂区门口方向撤离，再根据事故时的风向，沿马路向上风向疏散。厂区内人员应急疏散和撤离路线见附图5。

2、厂区外受影响范围内人员撤离路线主要是：厂区附近的企业职工及村庄居民沿附近道路撤离，再根据事故时的风向，向上风向疏散；偏远处居民附近道路撤离，再根据事故时的风向，向上风向疏散。

在公司厂区内主要建筑物内明显位置设置紧急撤离路线图，在应急出口和疏散通道应按规范设置明显标志，便于应急状态下人员撤离；在周边主要道路路口应设置道路指引，确保紧急疏散车辆和人员能够按指定方向迅速撤离到安全地带。

7.5.4 救援人员防护监护措施

1、救援人员防护

救援人员根据物料的特性，按通用法则，采取适当的安全防护措施，如：

- 1) 需要特殊防护，高浓度接触时可佩戴过滤式防毒面具（半面罩）。
- 2) 建议应急处理人员戴自给正压式呼吸器，穿防静电工作服。

2、监护措施

抢险救援人员要从上风向或侧风向逼近现场，在有火现场禁止使用能打出火花的工具；在有高温、火焰和烟雾的场所，尽可能保持低体位逼近火源。

3、监护器材

对抢险救援人员实施个人防护，穿戴防护衣、帽、靴、鞋，佩戴防毒面具（视现场情况和检测结果确定应用空气呼吸器、过滤式面具等）。

7.5.5 应急救援队伍的调度

应急救援队伍由总指挥统一调度，对事故现场的危险情况进行充分的估计，以严谨的态度和科学的方法来对待。

在接到事故报警后，应迅速调度应急救援人员，赶赴现场，在做好自身防护的基础上，快速布置实施救援，有效的控制事故发展，并组织救援人员将伤员救出危险区域、组织员工撤离、疏散，组织对受伤人员救治，做好现场的清除工作和善后工作。

充分发挥单位员工和附近群众的力量，实行科学地自救互救。必要时启动 119、110、120 等社会救援系统。

7.5.6 现场保护与现场洗消

1、事故现场的保护措施

事故抢险过程中，在不影响抢险的情况下，事故现场的各种设施（包括已损失或未损失的）能不移位的就不移位，特殊情况需移位时要做出标记，并画出草图。抢险过后，要由相关专业组（必要时由外援专业人员配合）采取保卫措施，为事故的调查提供依据。未经许可，任何人不得进入事故现场。

2、确定现场洗消方式方法

利用喷洒洗消液、抛洒粉状消毒剂等方式消除污染。一般在事故救援现场可采用三种洗消方式：①源头洗消。在事故发生初期，对事故发生点、设备洗消，将污染源严密控制在最小范围内。②隔离洗消。当污染蔓延时，对下风向暴露的设备、特别高大建筑物喷洒洗消液，抛撒粉状消毒剂，形成保护层，污染降落物流经时即可产生反应，减低甚至消除危害。③延伸洗消。在控制住污染源后，从事故发生地开始向下风方向对污染区逐次推进全面而彻底的洗消。

3、明确事故现场工作的负责人和专业队伍

对于重特大、重大事故发生后，事故现场清理工作由专业消防人员进行，其负责人要有专业的资质，洗消队伍必须装备齐全。所有进入轻度危险区域的人员必须配戴空气呼吸器，对进入重点危险区的消防人员要加强个人防护，配戴空气呼吸器、穿着全封闭式防化服，进行逐一登记。

4、二次污染的防治方案

当事故发生时，泄漏的物料不得排出厂外，可设置临时围堰等设施。

8 应急监测

8.1 应急监测目的

在第一时间对污染事故的性质、危害、范围做出初步评价，为迅速有效地处理突发环境污染事件提供必要的科学依据，最大限度地保障人民群众的生命财产安全和区域环境安全。

8.2 应急监测内容

应急监测是指监测人员快速赶赴现场后，根据事故现场的具体情况布点采样，利用快速监测手段判断污染物的种类，作出定性或半定量的监测结果，现场无法监测的项目应立即将样品送回实验室进行分析。

发生突发环境事件时，应迅速组织监测人员赶赴事件现场，根据实际情况，迅速确定监测方案（包括废水和废气监测布点、频次、项目和方法等），及时开展应急监测工作，在尽可能短的时间内，用小型、便携仪器对污染物种类、浓度、污染范围及可能的危害做出判断，以便对事件及时、正确进行处理。现场无法监测的项目应立即将样品送回实验室进行分析。

对于危险化学品泄漏事件、火灾爆炸事件，环境监测组应在 30 分钟内拟定监测方案，快速实施水或空气的污染物监测，并根据事态的发展和监测数据适时调整监测方案。监测方案包括监测范围、监测点位、监测方法、监测项目和监测频次等。

当环境污染蔓延到厂区外并造成较大影响时，其环境应急监测应立即通知东营市环境监测部门。

8.3 应急监测程序

8.3.1 应急监测准备

东营石大胜华新能源有限公司发生环境事故后，应急环境监测委托有资质、有能力的环境监测单位进行。企业要加强领导，高度重视，积极配合环境监测单位做好监测工作。

发生突发环境事件时，应急监测组应迅速组织监测人员赶赴事件现场，于 15 分钟之内做好监测准备工作，并迅速到达事故现场。完成现场应急监测仪器、防护器材、耗材、试剂和监测质量保证的准备工作。

实验室留守人员做好应急监测实验室准备工作，随时对现场采集的样品进行分析。在应急监测过程中，实验室工作以应急监测为主，服从应急监测的需要，优先进行应急监测。各部门要顾全大局，密切配合，相互支持。

8.3.2 现场采样与监测

1、到达现场后，监测人员根据现场情况在最短的时间内对应急监测方案进行审核，根据应急监测技术规范的要求确认监测对象、监测点位、监测项目、监测频次等，报组长批准实施。当事故现场污染物不明或难以查清时，监测人员和现场勘查人员在进行现场调查的同时，通过技术系统查询尽快确定应急监测方案，必要时进行专家咨询。

2、采样监测人员进入污染事故现场后，按应急监测方案和技术规范要求对可能被污染的空气、土壤等进行应急监测和全过程动态监控，随时掌握污染事故的变化情况。

3、无法进行现场监测的污染物，应将现场采集的样品快速送到实验室进行分析。样品送交分析人员后，现场监测人员应说明有关情况，分析人员对照采样原始记录进行核对，以最快的速度分析样品。样品分析结束后，剩余的样品应在污染事故处置妥当之前按技术规范要求予以保存。

4、现场采集的样品，要作唯一性标识，采样人员应在现场填写采样原始记录表。现场采样人员均应在采样原始记录表上签字。

5、采样监测人员进入污染事故现场时，应根据现场情况佩戴防毒面具、穿着防护服，做好自身防护。

8.3.3 应急监测报告

1、样品分析结束后，技术管理人员对监测数据进行汇总审核，编写应急监测报告。应急监测报告要对应急监测结果、污染事故发生地点、发生时间、污染范围、污染程度做出分析评价和必要的说明，并提出消除或减轻污染物危害的措施和建议。

2、对环境污染事件发生后滞留在水体、土壤、作物等环境中短期内不易消除、降解的污染物，要进行必要的跟踪监测。

8.4 应急监测方案

突发性环境污染事故，往往在极短时间内一次性大量泄漏有毒物或发生严重爆炸，短期内难以控制，破坏性大，损失严重。

应急监测是突发性环境污染事故处理处置中的首要环节，应急监测人员对污染事故要有极强的快速反应能力，事故发生后，必须迅速赶赴事故现场，迅速、准确的判断污染物的种类、污染物浓度、污染范围及其可能的危害，并对污染物进行跟踪监测。

应急监测的指导思想：

- 1、预防为主，防治结合；
- 2、就近应急，建立应急网络；
- 3、有备无患，快速反应；
- 4、分别情况，区别对待，突出重点，分步实施；
- 5、以应急监测作为一项重要任务，提出议事日程。

我国有关部门对应急监测仪器设备与器材的装备要求是：

- 1、快速简易监测箱（管）；
- 2、便携式现场监测仪器；
- 3、实验室仪器与器材；
- 4、防护器材；
- 5、通讯联络器材；
- 6、监测车或交通车辆。

重点解决应急监测中监测手段、仪器、设备等硬件技术，包括应急通讯网络、先进通讯设备，相应交通工具等。

根据突发性环境污染事故应急监测的需要，制定环境应急监测预案，组建应急监测机构。通过加强对监测人员的技术培训与实战演习，以满足各类突发性环境污染事故应急监测的需要。

在发生突发事故后，环境应急监测机构立即做出反映，根据事故特性，对下表中所有或部分项目进行跟踪监测。特别要注意特征污染物的监测，可根据事故的具体情况，加密监测频次。配合其它相关机构实行紧急救援与做好善后工作，把污染事故的危害减至最小。

表 8- 应急监测方案

项目	监测位置	监测因子	监测频率	备注
废气	事故发生地	氟化氢、六氟磷酸锂 CO	事故发生及处理过程中进行实时监测，过后 20min 一次直至应	根据发生事故的装置确定具体的监测因子；根据
	距离事故发生地最近敏感点			
	事故发生地上风向对照点			

	事故发生地下风向，按一定间隔的扇形或者圆形布点		急结束	风向调整采样点位置
废水	污水处理站进口、出口	pH、COD、氨氮	事故发生及处理过程中进行实时监测，过后 20min 一次直至应急结束	根据发生事故的装置确定具体的监测因子
	事故池			
地下水	以事故点位中心，事故下游网格点布点	pH、COD、氨氮	初始 1~2 次/天，第 3 天后 1 次/周直至应急结束	根据发生事故的装置确定具体的监测因子

注：1) 根据发生事故的类型，确定具体的监测因子。其余按《突发环境事件应急监测技术规范》(HJ589-2010) 进行。

8.5 应急监测设备

东营石大胜华新能源有限公司发生环境事故后，应急环境监测委托有资质、有能力的环境监测单位进行，采集样品必须于当天进行分析，严格执行应急事件报告制度，监测资料和事故发展情况要及时上报有关部门和地方政府，为突发环境事件发生时能够快速获取污染物数据，便于快速应对。企业要加强领导，高度重视，积极配合环境监测单位做好监测工作。

委托的环境监测单位需要配备的应急取样和监测分析仪器见下表。

表 8- 委托的环境监测单位需要配备的应急监测仪器装备明细表

序号	仪器设备名称	数量	用途及监测项目
1	气体快速检测管或其他	30 支	测定空气中的 CO 等
2	红外分光光度计或其他	至少 1 台	测定地表水、地下水中的 COD。

9 应急终止

9.1 应急终止条件

符合下列条件之一的，即满足应急终止条件：

- 1、环境事件得到控制，事件条件已经消除，且无继发可能。
- 2、污染物的排放和周边环境要素质量满足标准要求。
- 3、事件现场的各种专业应急处置行动已无继续的必要。
- 4、已采取并继续采取一切必要的防护措施以保护公众免受污染危害，并使事件可能引起的中长期后果趋于合理且尽量低的水平。

9.2 应急终止程序

- 1、现场指挥人员确认终止时机，经过专家讨论，取得一致意见，经现场救援指挥部批准。
- 2、现场指挥人员向现场各应急小组下达应急终止命令。
- 3、应急状态终止后，应急救援指挥中心成员继续进行环境监测和评价工作，直至其他补救措施无须继续进行为止。

9.3 应急终止后行动

- 1、继续进行应急监测、评价工作，及时反馈现场信息至应急指挥中心；
- 2、应急指挥中心根据反馈的现场信息决定是否重新启动应急；
- 3、立即进行调查工作，由应急救援领导小组组织编写应急救援工作总结报告，对事件进行后评估。报告内容应包括应急行动开展的时间、地点、事故类型、应急行动过程简述、经验和教训等内容 提出防止类似事故发生的措施及应急预案应改进的方向等内容并对应急救援设备、设施维护与保养。
- 4、应急指挥中心将事件处理结果上报至东营市生态环境局垦利区分局。
- 5、对环境应急设备进行维护、保养。
- 6、对危险区、安全区、隔离区进行撤除，并确定无安全隐患存在，同时通告生产调度、安全管理、环保部门可恢复经营。

10 报告与信息发布

10.1 内部报告

1、报告方式

通过值班电话及各有关人员手机进行 24 小时有效的联络。

2、报告要求

公司任何人员发现隐患均有义务在第一时间报告至应急办公室或值班室，报告的内容包括事件类型、地点、现场情况、可能影响的范围和危害的后果。如发现知情不报，将严肃处理。

3、处置流程

值班室人员接到报警后，询问及记录好相关情况（地点、现场情况、可能影响的范围和危害的后果等），并立即通过电话向应急指挥中心及场内的应急指挥中心成员汇报。紧急情况可直接上报东营市生态环境局垦利区分局。

10.2 信息通报与上报

1、信息通报

内容：事件现场情况、可能造成危害的后果、应该采取的措施。

2、信息上报

1) 上报部门

灾报警电话：119

急救报警电话：120

东营市生态环境局：0546-8331789

东营市公安局：0546-8337119

垦利区政府办公室电话：0546-3661070

东营市生态环境局电话：0546-8331154

垦利区环保局电话：0546-2521742

2) 上报的时限

I 级事件：立即向东营市生态环境局报告。

II 级事件：立即向东营市生态环境局垦利区分局报告，紧急情况下，可以越级上报至东营市生态环境局。

3) 报告内容

报告分初报、续报和处理结果报告。

初报：可以采用电话报告和书面报告的形式。如采用电话报告随后必须补充书面文字报告。

报告内容包括：事件发生的时间、地点、原因、主要污染物质的数量、人员伤亡情况，事故的类型、事件的级别、信息通报情况，事件潜在的危害程度、趋向等情况。

续报：书面形式，在初报基础上适时报告环境监测数据及事件发生的原因、过程、进展情况、趋势、采取的应急措施等。

结果报告：应急终止后，对整个事件以书面形式进行综合整理分析，报告时间发生的原因，采取的措施，处置过程和结果，经验和教训，责任追究情况，时间潜在的或简洁的危害、社会影响、处理后的遗留问题等。

3、信息发布

应急指挥中心负责配合政府做好事件的信息发布工作。

11 后期处置

11.1 事故原因的调查

应急救援指挥中心负责组建环境污染事件灾害调查组，调查人员由相关技术及管理人员组成。

事故发生后，调查组要迅速赶赴现场开展灾害调查。调查内容包括受灾情况、危害程度、灾害过程等有关环境保护资料等；听取当地政府及有关部门对预防和减轻环境污染事件所造成灾害的意见。认真总结经验教训。事故结束后 15 日内写出调查报告。

11.2 环境应急总结报告的编制

应急指挥救援指挥中心负责编制环境应急总结报告，主要内容包括：

- 1、环境事故等级；
- 2、环境应急总任务及部分任务完成情况；
- 3、是否符合保护公众、保护环境的总要求；
- 4、采取的重要防护措施与方法是否得当；
- 5、出动环境应急队伍的规模、仪器装备的使用、响应程度是否相适应；
- 6、信息的采集、汇总、上报是否正确、及时；
- 7、好的做法、措施或存在的问题、漏洞；
- 8、需要得出的其他结论等。

事故总结应于应急终止后 15 天内完成，并及时上报东营市生态环境局。

11.3 事故损失调查和责任认定

1、在进行现场应急的同时，指挥部应当抓紧进行现场调查取证工作，全面收集有关事故发生的原因，危害及其损失等方面的证据和资料，必要时要组织有关部门和专业技术人员进行技术鉴定，对于涉及刑事犯罪的，应当请求公安、司法部门介入和参与调查取证工作。

2、现场应急处理工作告一段落后，由指挥部根据调查取证情况，依据相关制度，拟定追究事故责任部门和责任人员责任的意见，报领导小组审批，对于触犯刑律的，移交司法机关追究刑事责任。

11.4 善后处置和保险

11.4.1 善后处置

- 1、在突发环境事件中致病、致残、死亡的人员，给予相应的补助和抚恤。
- 2、对提供安置场所、应急物资的所有人给予适当补偿。
- 3、指挥部应积极组织进行突发环境事件现场清理、修复工作，使事发现场恢复到相对稳定、安全的基本状态，防止发生二次污染事故。
- 4、指挥部应采取有效措施，确保受灾群众的正常生活。

11.4.2 保险

建立突发环境污染事件社会保险机制，救援为高危、高风险工作，每年必须为环境保护应急工作人员办理意外伤害保险。

事故灾难发生后，工伤保险经办机构应及时派人开展应急救援人员和受灾人员的保险受理、赔付工作，提供经济补偿和实行社会化管理服务，及时按有关规定办理环境事故保险。

12 应急保障

12.1 人力资源保障

各小组职责见 4.2 章节，应急小组人员名单见下表。

表 12- 应急人员组成

机构名称	组成人员			
	预案职务	姓名	部门/职务	联系方式
应急救援指挥领导小组	总指挥	宋 垒	石大胜华新能源总经理	18554697837
	副总指挥	魏林埔	石大胜华新能源副总经理	18554697852
	副总指挥	袁华龙	石大胜华新能源安全员	18554697851
应急办公室	日常管理	王勇	石大胜华新能源设备员	18554697850
通讯联络组	组长	王蒙蒙	石大胜华新能源班组长	对讲机
	成员	宋玮	石大胜华新能源班组安全员	对讲机
抢险救援组	组长	李伟海	石大胜华新能源班组长	对讲机
	组员	邵明龙	石大胜华新能源班组安全员	对讲机
后勤保障组	组长	孙林杰	石大胜华新能源班组长	对讲机
	组员	王守乐	石大胜华新能源班组安全员	对讲机
消防灭火组	组长	董伟民	石大胜华新能源班组长	对讲机
	组员	王荣磊	石大胜华新能源班组安全员	对讲机
环境监测组	组长	左吉锋	石大胜华新能源班组长	对讲机
	组员	王杰	石大胜华新能源班组安全员	对讲机
技术支援组	组长	谷洪闪	石大胜华新能源工艺员	1855468216
	组员	赵伟辉	石大胜华新能源班组安全员	对讲机
厂区值班室	组员	孙喜滨	石大胜华新能源班组长	0546-2169233

12.2 财力保障

设立突发环境事件应急专项资金（按规定比例提取），由应急救援指挥中心按照使用范围进行监督管理。主要用于购置防护、检测工具及作业指导用书、取证工具和应急处置事故人员训练和演习费用。

突发环境事件的物资购置、演练、应急救援的经费由应急行动小组根据实际情况需求，编制出相应的经费预算，向应急救援指挥中心提出申请，经总指挥批准后拨款，确保突发环境事件应急处置费用的支出。特殊情况下的应急支出由总指挥批准后拨款。

突发环境事件经费的支出由应急指挥中心定期公示。

12.3 物资保障

常备应对突发环境事件的物资和人员装备，专门存放并由救援抢险组和各个现场应急救援组管理维护，定期检查配备物资质量是否完好、数量是否足够，能否满足应急状态时的需要，并及时更新过期物资。

东营石大胜华新能源有限公司目前应急物资储备主要有如下种类：

1、环境应急指挥装备

手机、电话、应急照明灯、应急车辆等。

2、环境应急监测监控装备

视频监控探头、火灾报警器、警示标志等。

3、环境应急防护器材

防护服、防毒面具等。

4、环境应急处置器材

灭火器、、消防沙、消防栓、消防水池等。

各相关部门对应急救援装备、物资要加强保管和维护，确保正常使用。

12.4 技术保障及相关信息资料

消防设施配置图、工艺流程图、现场平面布置图和周围地区图、气象资料、危险化学品安全技术说明书及互救信息等均存放在应急办公室和办公室。

12.5 通信保障

建立有线、无线相结合的应急通信系统，并大力发展视频远程传输技术，保障通信畅通。

应急办公室或值班室配有固定电话，员工均配备移动电话，可保持应急联络。同时制定了应急通讯录(见附件 1)，提供应急工作相关的单位和人员的通信联系方式和方法。

12.6 应急电源、照明保障

各罐区均设有应急照明灯，作为现场紧急撤离时照明用，当发生事故突然断电时，所有岗位人员由当班班长负责使用应急照明灯进行应急处理并有序撤离。

在事故的抢险和伤员救护过程中，根据情况从其他生产系统供电，在确认安全的情况下，对事故单位的各个岗位选择性供电，保证应急和照明电源的使用。

12.7 外部救援资源保障

1、单位互助

与邻近的单位，保持着良好的合作关系，相互依存，互利互惠。若发生事故时，其它单位能够给予运输、人员、救治以及救援部分物资等方面的帮助。同时也能够依据救援需要，提供其他相应支持。

2、请求政府协调应急救援力量

当事故扩大化需要外部力量救援时，从垦利区人民政府、河口区政府等相邻部门、可以发布支援命令、调动相关政府部门进行全力支持和救护，主要参与部门有：

1) 公安部门

协助公司进行警戒、封锁相关要道、防止无关人员进入事故现场和污染区。

2) 消防队

发生火灾事故时进行灭火的救护。

3) 环保部门

提供事故时的实时监测和污染区的处理工作。

4) 电信部门

保障外部通讯系统的正常运转，能够及时准确发布事故的消息和发布有关命令。

5) 医疗单位

提供伤员、中毒救护的治疗服务和现场救护所需要的药品和人员。

13 监督和管理

13.1 培训

定期组织对应急救援指挥中心成员及行动关键人员进行培训，主要目的是明确各自职责。培训主要通过举办培训班和分专业等方式。

1、培训主要针对应急管理人员，进行报警、疏散、营救、个人防护、危险识别、事故评价、减灾措施等内容的培训。

2、定期组织职工进行《安全生产法》和应急预案的培训。进行上岗前培训和业务培训，提高工人自救互救能力。

3、认真贯彻事故隐患排查管理制度，所有工作人员和医护人员要熟悉各种事故知识和应急预案，熟悉警报、避灾路线和救灾办法。

4、组织开展应急宣传教育，提高相关方的应急意识，熟悉各类灾难下的应急救援程序及自救互救知识、相关避灾路线等，提高自救和避灾能力。

组织编制各类专业应急人员、企业员工的年度培训计划，并组织实施。同时对应急培训进行总结。内容应包括：① 培训时间；② 培训内容；③ 培训师资；④ 培训人员；⑤ 培训效果；⑥ 培训考核记录等。

13.2 演练

13.2.1 演练准备

确定演练目标、区域、地点、所用器材、各参战队伍。根据演练范围和目的，确定展示以下演习目标。

表 13- 应急演练要求

序号	目标	展示内容	目标要求
1	应急动员	展示通知应急组织，动员应急响应人员的能力	责任方采取系列举措，向应急响应人员发出警报，通知或动员有关应急响应人员各就各位；及时启动应急救援指挥中心和其他应急支持设施，使相关应急设施从正常运转状态进入紧急运转状态
2	指挥和控制	展示指挥、协调和控制应急响应活动的能力	责任方具备应急过程中控制所有响应行动的能力。事故现场指挥人员和应急组织、行动小组负责人都应按应急预案要求，建立事故指挥体系，展示指挥和控制应急响应行动的能力

序号	目标	展示内容	目标要求
3	事态评估	展示获取事故信息，识别事故原因和致害物，判断事故影响范围及其潜在危险的能力	要求应急组织应具备通过各种方式和渠道，积极收集、获取事故信息，评估、调查人员伤亡和财产损失、现场危险性以及危险品泄漏等有关情况的能力；具备根据所获信息，判断事故影响范围，以及对公众和环境的中长期危害的能力；具备确定进一步调查所需资源的能力；具备及时通知场外应急组织的能力
4	资源管理	展示动员和管理应急响应行动所需资源的能力	要求应急组织具备根据事故评估结果，识别应急资源需求的能力，以及动员和整合内外部应急资源的能力
5	通讯	展示与所有应急响应地点、应急组织和应急响应人员有效通讯交流的能力	要求应急组织建立可靠的主通讯系统和备用通讯系统，以使与有关岗位的关键人员保持联系
6	应急设施	展示应急设施、装备及其他应急支持资料的准备情况	要求应急组织具备足够应急设施，且应急设施内装备和应急支持资料的准备与管理状况能满足支持应急响应活动的需要
7	警报与紧急公告	展示向公众发出警报和宣传保护措施的能力	要求应急组织具备按照应急预案中的规定，迅速完成向一定区域内公众发布应急防护措施命令和信息的能力
8	应急响应人员安全	展示监测、控制应急响应人员面临的危险的能力	要求应急组织具备保护应急响应人员安全和健康的能力，主要强调应急区域划分、个体保护装备配备、事态评估机制与通讯活动的管理
9	警戒与治安	展示维护警戒区域秩序，控制交通流量，控制疏散区和安置区交通出入口的组织能力和资源	要求责任方具备维护治安、管制疏散区域交通道路口的能力，强调交通控制点设置、执勤人员配备和路障清理等活动的管理
10	紧急医疗服务	展示有关现场急救处置、转运伤员的工作程序，交通工具、设施和服务人员的准备情况，以及医护人员、医疗设施的准备情况	要求应急组织具备将伤病人员运往医疗机构的能力和为伤病人员提供医疗服务的能力
11	泄漏物控制	展示采取有效措施遏制危险品溢漏，避免事态进一步恶化的能力	要求应急组织具备采取针对性措施对泄漏物进行围堵、收容、清洗的能力
12	消防与抢险	展示采取有效措施控制事故发展，及时扑灭火源的能力	要求应急组织具备采取针对性措施，及时组织扑灭火源，有效控制事故的能力
13	撤离与疏散	展示撤离、疏散程序及服务人员的准备情况	要求应急组织具备安排疏散路线、交通工具、目的地的能力以及对疏散人员交通控制、引导、自身防护措施、治安、避免恐慌情绪的能力并对人群疏散进行跟踪、记录

13.2.2 演练组织与级别

- 1、应急演练分为部门级、公司级演练和配合政府部门演练三级；
- 2 部门级的演练由部门负责人（现场指挥）组织进行，公司安环、作业、技术及相关部门派员观摩指导；
- 3、公司级演练由公司应急救援指挥中心组织进行，各相关部门参加；
- 4、与政府有关部门的联合演练，由政府有关部门组织进行，公司应急指挥中心成员参加，相关部门人员参加配合。

13.2.3 演练频次与范围

- 1、部门级演练（或训练）以报警、报告程序、现场应急处置、紧急疏散等熟悉应急响应和某项应急功能的单项演练，演练频次每年 2 次以上；
- 2、公司级演练以多个应急小组之间或某些外部应急组织之间相互协调进行的演练，单位级预案全部或部分功能的综合演练，演练频次每年 1 次以上。
- 3、与政府有关部门的演练，视政府组织频次情况确定，亦可结合公司级组织的演练进行。

13.2.4 演练内容

应急演练应当按照相关规定进行，确保一线操作员工和管理人员能够按规定次数参加必要的实操性应急演练，演练时应当在可能发生突发事件的场所进行，并且现场应当配备相应的实际物料和应急操作指引等，便于员工能够通过演练获得实训经验，确保发生突发事件时能够按照演练的程序进行妥当的应急处置操作。

演练的主要内容应当包含以下内容：

- 1、应急抢险；
- 2、急救与医疗；
- 3、场内洗消；
- 4、环境污染事故处理方法；
- 5、污染监测演练；
- 6、事故区清点人数及人员控制；
- 7、交通控制及交通道口的管制；
- 8、居民及无关人员的撤离以及有关撤离工作的演习；
- 9、向上级报告情况及向友邻单位通报情况；
- 10、事故进一步扩大所采取的措施；

11、事故的善后处理。

13.2.5 应急演练的评价、总结与追踪

演习评价要全面、正确地评价演习效果，必须在演习覆盖区域的关键地点和各参演应急组织的关键岗位上，派驻公正的评价人员。评价人员的作用主要是观察演习的进程，记录演习人员采取的每一项关键行动及其实施时间，访谈演习人员，要求参演应急组织提供文字材料，评价参演应急组织和演习人员的表现并反馈演习发现。应急演习评价方法包括评价组组长组成方式、评价目标与评价标准。

演习总结与讲评可以通过访谈、汇报、自我评价、公开会议和通报等形式完成。为确保参演应急组织能从演习中取得最大益处，应对演习发现进行充分研究，确定导致该问题的根本原因、纠正方法、纠正措施及完成时间，并指定专人负责对演习发现中的不足项和整改项的纠正过程实施追踪，监督检查纠正措施的进展情况。

13.3 奖励与责任追究

在事故应急救援工作中有下列表现之一的部门和个人，按公司规定给予表彰奖励：

- 1、出色完成应急处置任务；
- 2、抢排险事故或者抢救人员有功，使公司和职工生命财产免受损失或减少损失；
- 3、对应急救援工作提出重大建议，且实施效果显著；
- 4、有其他特殊贡献。

在事故应急救援工作中有下列行为之一的，按照有关规定，对有关责任人员分别在管辖范围内进行行政处分；构成犯罪的，由司法机关依法追究刑事责任。

- 1、不按规定制定事故应急预案，拒绝履行应急准备义务；
- 2、不及时报告事故真实情况，延误处置时机；
- 3、不服从应急指挥小组的命令和指挥，在应急响应时临阵脱逃；
- 4、盗窃、挪用、贪污应急救援资金或者物资；
- 5、阻碍应急救援人员依法执行任务或进行破坏活动；
- 6、散布谣言、扰乱秩序；
- 7、有其他危害应急救援工作行为。

13.4 预案修订、备案

1、预案修订

环境应急预案每三年至少修订一次，有下列情形之一的，及时进行修订：

- 1) 经营工艺和技术发生变化的；
- 2) 相关单位和人员发生变化或者应急组织指挥体系或职责调整的；
- 3) 周围环境或者环境敏感点发生变化的；
- 4) 环境应急预案依据的法律、法规、规章等发生变化的；
- 5) 环境保护主管部门或者企业事业单位认为应当适时修订的其他情形。

2、备案

环境应急预案修订后 30 日内将新修订的预案报原预案备案管理部门重新备案。

14 附则

14.1 术语和定义

环境事件：指由于违反环境保护法律法规的经济、社会活动与行为，以及意外因素的影响或不可抗拒的自然灾害等原因致使环境受到污染，人体健康受到危害，社会经济与人民群众财产受到损失，造成不良社会影响的突发性事件。

突发环境事件：指突然发生、造成或者可能造成重大人员伤亡、重大财产损失和对全国或者某一地区的经济社会稳定、政治安定构成重大威胁和损害，有重大社会影响的涉及公共安全的环境事件。

环境应急：针对可能或者已发生的突发环境事件需要立即采取某些超出正常工作程序的行动，以避免事件发生或者减轻事件后果的状态，也称为紧急状态；同时也泛指立即采取超出正常工作程序的行动。

应急预案：针对可能发生的事故，为迅速、有序地开展应急行动而预先制定的行动方案。

泄漏处理：指对危险化学品、危险废物、放射性物质、有毒气体等污染源因事件发生泄漏时所采取的应急处置措施。泄漏处理要及时、得当，避免重大事件的发生。泄漏处理一般分为泄漏源控制和泄漏处置两部分。

应急监测：环境应急情况下，为发现和查明环境污染情况和污染范围而进行的环境监测。包括定点监测和动态监测。

应急演练：为检验应急计划的有效性、应急准备的完善性、应急相应能力的适应性和应急人员的协同性而进行的一种模拟应急响应的实践活动，根据所涉及的内容和范围的不同，可分为单项演习（演练）、综合演习和指挥部、现场应急组织联合进行的联合演习。

综合应急预案：从总体上阐述处理事故的应急方针、政策，应急组织结构及相关应急职责，应急行动、措施和保障等基本要求和程序，是应对各类事故的综合性文件。

应急准备：对可能发生的事故，为迅速、有序地开展应急行动而预先进行的组织准备和应急保障。

应急响应：事故发生后，有关组织或人员采取的应急行动。

应急救援：在应急响应过程中，为消除、减少事故危害和防止事故扩大或恶化，最大限度降低事故造成的损失或危害而采取的救援措施或行动。

14.2 应急预案备案

本应急预案到东营市生态环境局垦利区分局备案。

14.3 维护和更新

本预案由东营石大胜华新能源有限公司负责维护和更新，当人员、单位、联系方式、规模等出现变化时，东营石大胜华新能源有限公司应及时进行更新，并将更新内容送达相关方，确保相关方所持有的版本为最新的、有效的版本，每三年对环境应急预案进行一次回顾性评估。

14.4 发布与解释

本应急预案自发布之日起实施。

本应急预案由东营石大胜华新能源有限公司修订，解释权归东营石大胜华新能源有限公司所有。

15 附件与附图

附图 企业地理位置图



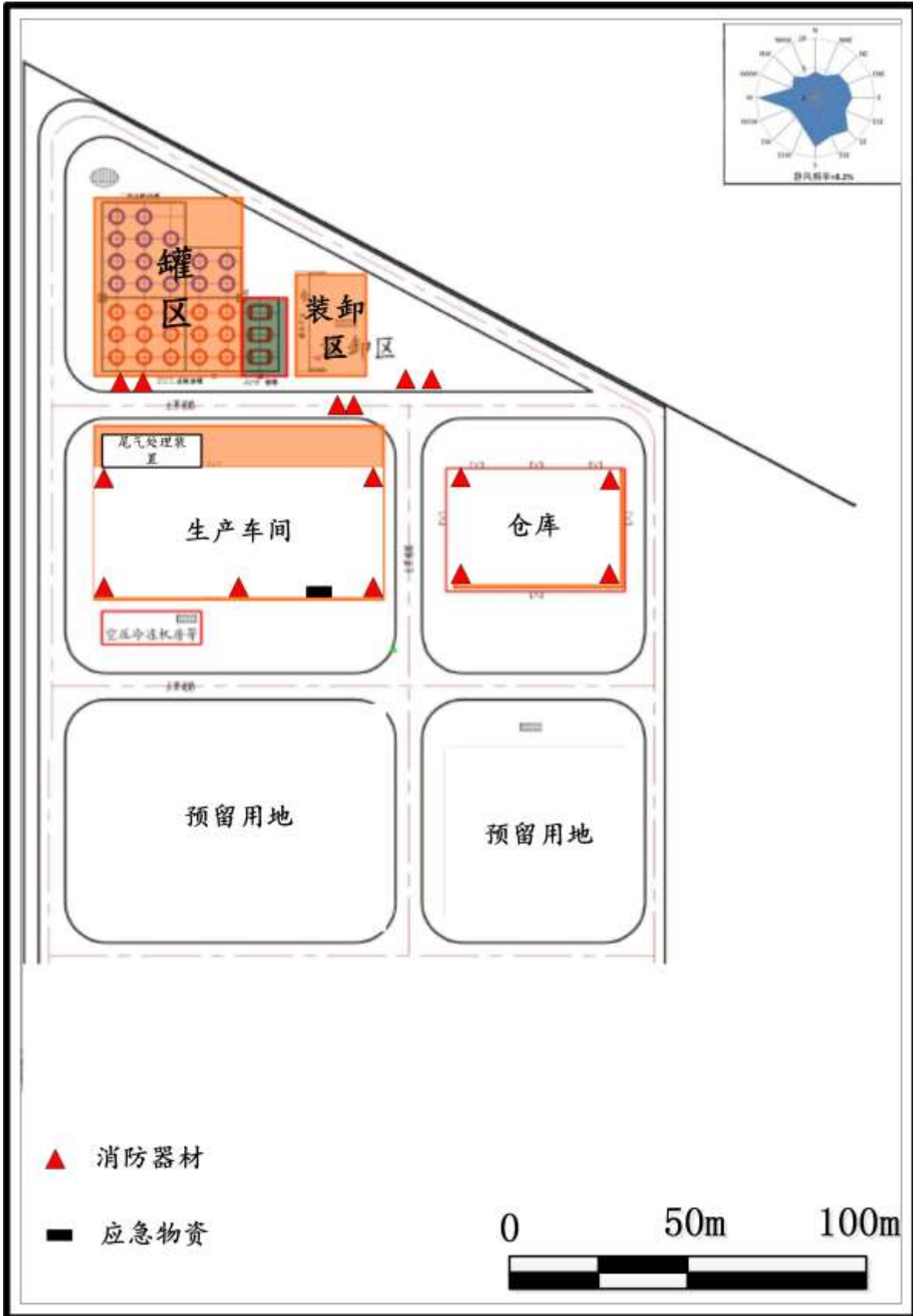
附图 企业周边关系图



附图 周边环境保护目标分布图

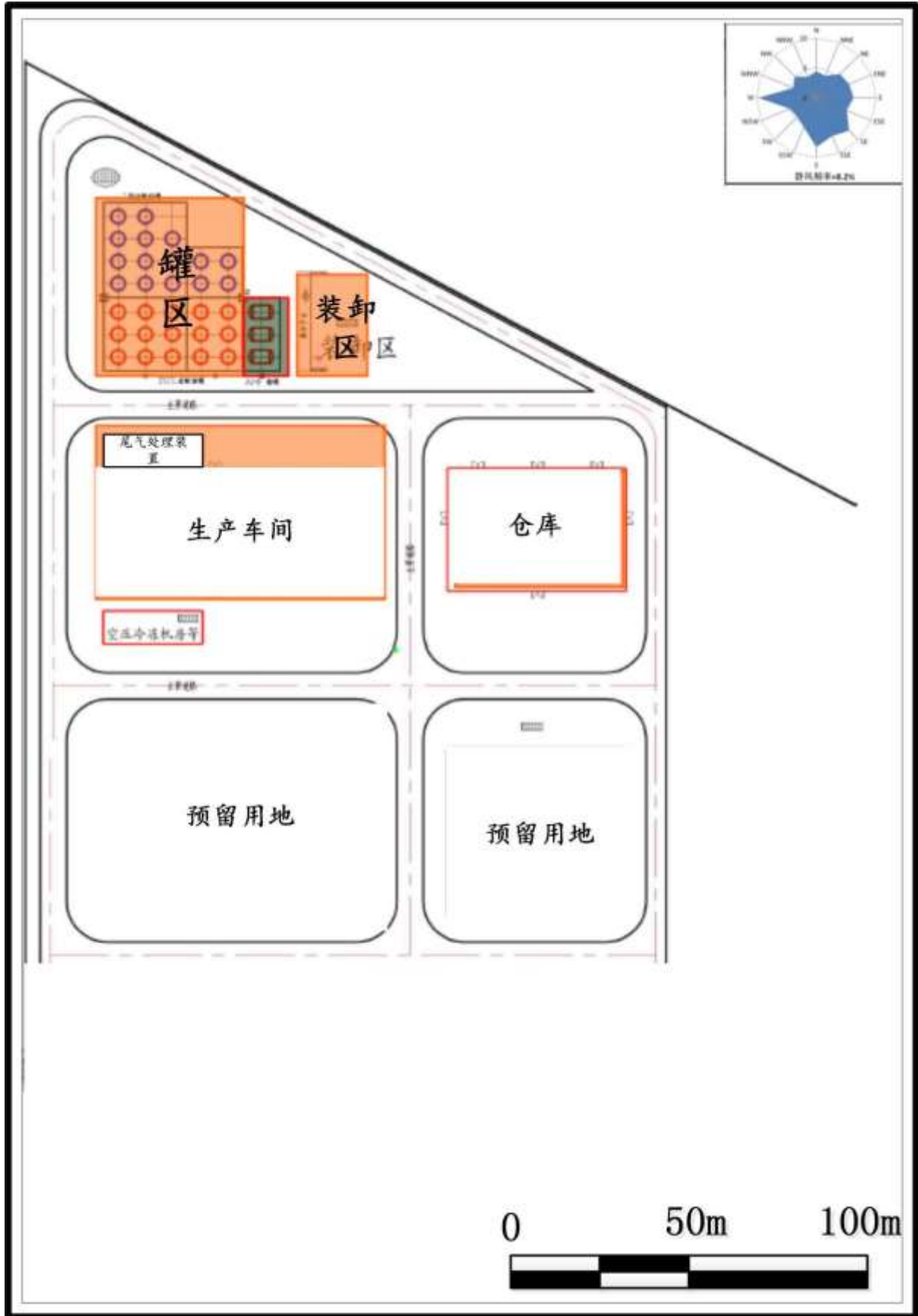


附图 应急物资及设施分布图



附图 5 人员撤离路线图

附图6 平面布置图



附件 环评批复

东营市环境保护局

东环审〔2016〕133号

关于东营石大胜华新能源有限公司 5000吨/年六氟磷酸锂项目 环境影响报告书的批复

东营石大胜华新能源有限公司：

你公司《5000吨/年六氟磷酸锂项目环境影响报告书》收悉。经我局建设项目联审会议（2016年第12次）研究，按照环境影响报告书所列项目的性质、规模、工艺、地点和拟采取的环境保护和风险防控措施，该项目污染物可达标排放，主要污染物排放符合总量控制要求。批复如下：

一、建设项目基本情况。项目位于山东垦利经济开发区 228

— 1 —

省道与 316 省道交叉路口西 1600m。项目以五氯化磷、无水氟化氢、氟化锂、液碱等为原辅材料，经反应、合成、结晶、干燥等工序年产 5000 吨六氟磷酸锂，副产 20%盐酸。项目总投资 25876 万元，其中环保投资 1275 万元。本项目分两期建设：一期工程年产 2000 吨六氟磷酸锂；二期工程年产 3000 吨六氟磷酸锂。项目属于备案制（东营市发展和改革委员会登记备案号：1605DT014）。项目已获得环评批复，《东营市人民政府关于调整化工产业布局的意见》（东政发〔2016〕7 号）明确该公司属于支持类项目。项目未经批准擅自开工，被责令停止建设并依法处罚，按照新《环保法》第六十一条规定，该项目违法行为已经进行依法处理和纠正，经你公司申请办理环评审批手续。

二、项目建设和运营中应着重做好以下几个方面的工作

（一）废气污染防治。反应产生氯化氢、过量氟化氢气体、结晶、粉碎、干燥、包装等工序的氮封废气及投料置换氮气和无水氟化氢储罐的氮封废气经“冷凝回收+二级水洗+一级碱洗”处理后，二级水洗产生盐酸做副产品外售，尾气经 35m 高排气筒排放；一期、二期工程各设一套废气处理系统，排气筒高度均为 35 米，尾气中氯化氢、氟化物（以 F 计）达到《无机化学工业污染物排放标准》（GB31573-2015）中表 3 标准要求限值；颗粒物达到《山东省区域性大气污染物综合排放标准》（DB37/2376-2013）中表 2 标准要求。加强无组织废气污染物控制措施，选用密封性良好的设备、管线、阀门和计量设备，实行 LDAR（泄漏检测与修复）技术；无水氟化氢储罐采用低温储存且

氮封方式，氮封废气送一期尾气处理系统。厂界氟化物、氯化氢达到《无机化学工业污染物排放标准》（GB31573-2015）中表5标准要求。

（二）废水污染防治。按照“清污分流、雨污分流、分质处理、循环利用”的原则规划、建设厂区排水管网，优化污水处理方案。尾气处理系统碱洗废水、循环水场排污、初期雨水、生活污水送至东营博川环保水务有限责任公司处理达到《地表水环境质量标准》（GB3838-2002）中的V类水质标准要求后排放溢洪河。对各生产车间等生产区地面、污水收集及处理系统、装置区、储罐区等必须进行严格防渗、防腐处理，防止污染地下水和土壤。

（三）固废污染防治。严格落实固体废物分类处置和综合利用措施。合成塔过滤杂质属于危险废物，必须委托有处理资质的单位处置，转移时执行五联单制度，防止流失、扩散。暂存场所应按照《危险废物贮存污染控制标准》（GB18597-2001）及其修改单要求进行设置。

（四）噪声污染防治。选择低噪声设备，优化厂区平面布置，采取减振、隔声、消声等综合控制措施，确保厂界噪声符合《工业企业厂界环境噪声排放标准》（GB12348-2008）3类标准要求。

（五）环境风险防控。制定应急预案，配备必要的应急设备及监测仪器，定期进行环境风险防范演练。依托厂区现有的8000m³事故水池，建立三级防控体系，确保事故状态时废水不直接外排，防止污染环境。

（六）污染物总量控制。项目建成后，化学需氧量、氨氮排

放量分别控制在 0.03 吨/年、0.0015 吨/年以内，纳入东营博川环保水务有限责任公司管理。

(七) 其它要求。报告书确定的卫生防护距离为车间 100 米、罐区 50 米围成的包络线。按照国家和地方有关规定设置规范的污染物排放口、采样孔口和采样监测平台、固体废物堆放场，并设立标志牌。严格落实报告书提出的环境管理及监测计划。

三、加强施工期的环保管理，落实施工期污染防治措施。由垦利县环保局负责该项目施工期间的环境保护监督管理工作，市环境监察支队不定期抽查。

四、若该建设项目的性质、规模、工艺、地点或者防治污染、防止生态破坏的措施发生重大变动，应当重新报批该项目环境影响报告书。

五、你公司必须严格执行配套建设的环境保护设施与主体工程同时设计、同时施工、同时投入使用的“三同时”制度。项目建设竣工后，按规定程序向我局申请竣工环境保护验收。经验收合格后，项目方可正式投入运行。项目分期建设，须分期验收。

东营市环境保护局

2016 年 7 月 22 日

抄送：市环境监察支队，垦利县环保局。

东营市环境保护局办公室

2016 年 7 月 22 日印发

附件 2 验收批复

东营市生态环境局

东环审〔2019〕26号

东营市生态环境局 关于东营石大胜华新能源有限公司 5000 吨/年 六氟磷酸锂项目（一期）固体废物污染防治 设施竣工环境保护验收合格的函

东营石大胜华新能源有限公司：

你公司报送的《关于东营石大胜华新能源有限公司 5000 吨/年六氟磷酸锂项目（一期）固体废物污染防治设施竣工环境保护验收申请报告》及相关材料收悉。经我局建设项目联审会议（2019 年第 3 次专题会议）研究，提出验收意见如下：

- 1 -

一、项目基本情况

项目位于山东垦利经济开发区 228 省道与 316 省道交叉路口西 1600m。项目以五氯化磷、无水氟化氢、氟化锂、液碱等为原料，经反应、合成、结晶、干燥等工序年产 5000 吨六氟磷酸锂，副产 20% 盐酸。本项目分两期建设：一期工程年产 2000 吨六氟磷酸锂，二期工程年产 3000 吨六氟磷酸锂。本次验收一期工程。一期项目总投资 12598 万元，其中环保投资 985 万元。

项目于 2016 年 4 月开工建设，属于未批先建设项目。2016 年 7 月 7 日，原东营市环保局进行了处罚（东环罚字〔2016〕F002 号）。2016 年 5 月，中国石油大学（华东）编制完成了《东营石大胜华新能源有限公司 5000 吨/年六氟磷酸锂项目环境影响报告书》。2016 年 7 月 22 日，原东营市环保局《关于东营石大胜华新能源有限公司 5000 吨/年六氟磷酸锂项目环境影响报告书的批复》（东环审〔2016〕133 号）予以批复。2018 年 5 月 8 日，我局组织有关人员对该项目进行了固体废物污染防治设施竣工环境保护验收现场检查。本次验收仅对《关于公布〈建设项目竣工环境保护验收暂行办法〉的公告》（国环规环评〔2017〕4 号）第四条规定环境保护设施中涉及固体废物部分。

二、固体废物污染防治设施落实情况

山东致合必拓环境检测有限公司编制的《东营石大胜华新能源有限公司 5000 吨/年六氟磷酸锂项目（一期）竣工环境保护验收监测报告》，表明：

项目建设了危险废物暂存场所。合成塔过滤杂质委托有资单位进行处置。

三、固体废物污染防治设施调试效果

山东致合必拓环境检测有限公司编制的《东营石大胜华新能源有限公司 5000 吨/年六氟磷酸锂项目（一期）竣工环境保护验收监测报告》，表明：合成塔过滤杂质委托有资单位进行处置。

四、验收结论

该项目在实施过程中基本按照环评文件及批复要求配套建设了固体废物污染防治设施，固体废物得到妥善处置。项目经过整改，符合建设项目固体废物污染防治设施竣工环境保护验收条件。

五、后续工作要求

你公司应当按照《关于公布〈建设项目竣工环境保护验收暂行办法〉的公告》（国环规环评〔2017〕4 号）中第四条规定，落实验收主体责任，对于出现第八条规定九种情形之一的，不得出具验收合格意见。

项目投运后，你要进一步加强各类环保设施的运行管理，确保污染物妥善处置和长期稳定达标。如遇环保设施检修、停运等情况，要及时向当地环保部门报告，并如实记录备查；完善并落实环境监测计划，对不具备自行监测能力的内容委托有资质的单位开展监测工作；按照《企事业单位环境信息公开管理办法》要求进行环境信息公开。

请垦利区环保局做好该项目运行期间的环境监管工作。


东营市生态环境局
2019年4月25日

抄送：市环境监察支队，东营市垦利区环保局，山东致合必拓环境
检测有限公司。

东营市生态环境局办公室

2019年4月25日印发

- 4 -

附件3 内部应急救援指挥人员名单及通讯方式

机构名称	组成人员			
	预案职务	姓名	部门/职务	联系方式
应急救援指挥领导小组	总指挥	宋 垒	石大胜华新能源总经理	18554697837
	副总指挥	魏林埔	石大胜华新能源副总经理	18554697852
	副总指挥	袁华龙	石大胜华新能源安全员	18554697851
应急办公室	日常管理	王勇	石大胜华新能源设备员	18554697850
通讯联络组	组长	王蒙蒙	石大胜华新能源班组长	对讲机
	成员	宋玮	石大胜华新能源班组安全员	对讲机
抢险救援组	组长	李伟海	石大胜华新能源班组长	对讲机
	组员	邵明龙	石大胜华新能源班组安全员	对讲机
后勤保障组	组长	孙林杰	石大胜华新能源班组长	对讲机
	组员	王守乐	石大胜华新能源班组安全员	对讲机
消防灭火组	组长	董伟民	石大胜华新能源班组长	对讲机
	组员	王荣磊	石大胜华新能源班组安全员	对讲机
环境监测组	组长	左吉锋	石大胜华新能源班组长	对讲机
	组员	王杰	石大胜华新能源班组安全员	对讲机
技术支援组	组长	谷洪闪	石大胜华新能源工艺员	1855468216
	组员	赵伟辉	石大胜华新能源班组安全员	对讲机
厂区值班室	组员	孙喜滨	石大胜华新能源班组长	0546-2169233

附件4 外部应急有关单位及联系方式

序号	单位名称	联系电话
一	环保部咨询服务电话	
1	环保部环境应急与事故调查中心	010-66556481
2	环保部值班室电话	010-67119686、010-66151780
二	外部救援单位联系电话	
1	报警、火警电话	110、119
2	交通事件	122
3	急救电话	120
三	政府有关部门联系电话	
1	东营市应急管理办公室/应急指挥中心	0546-8312345
2	东营市安监局	0546-8330190/12350/8330361（传真）
3	东营市生态环境局	0546-8331789/12369
4	垦利区政府办公室	0546-3661070
5	东营市环保局	0546-8331154
6	垦利区环保局	0546-2521752
7	垦利区公安局	0546-2521526
8	垦利区消防大队	0546-2523365

附件 5 应急物资装备及分布一览表

序号	名称	单位	数量	负责人	联系方式
1	消防栓	个	9	袁华龙	18554697851
2	消防扳手	个	4	袁华龙	18554697851
3	消防桶	个	4	袁华龙	18554697851
4	消防水带	个	20	袁华龙	18554697851
5	消防水枪	个	10	袁华龙	18554697851
6	5KG 干粉灭火器	个	54	袁华龙	18554697851
7	二氧化碳灭火器	个	8	袁华龙	18554697851
8	安全帽	个	10	袁华龙	18554697851
9	防噪音耳塞	个	50	袁华龙	18554697851
10	风向标	个	3	袁华龙	18554697851
11	担架	副	2	袁华龙	18554697851
12	护目镜	个	50	袁华龙	18554697851
13	紧急洗眼器	台	14	袁华龙	18554697851
14	防火帽	个	1	袁华龙	18554697851
15	正压式空气呼吸器	套	9	袁华龙	18554697851
16	压缩空气瓶	个	5	袁华龙	18554697851
17	耐高温手套	副	2	袁华龙	18554697851
18	应急袋	个	20	袁华龙	18554697851
19	防毒面具	个	68	袁华龙	18554697851
20	滤毒罐	个	68	袁华龙	18554697851
21	石棉布	个	4	袁华龙	18554697851
22	应急灯	个	7	袁华龙	18554697851
23	防爆手电	个	10	袁华龙	18554697851
24	对讲机	个	19	袁华龙	18554697851
25	应急救援箱	个	1	袁华龙	18554697851
26	安全带	个	5	袁华龙	18554697851
27	氧气检测仪	个	1	袁华龙	18554697851
28	有毒气体探测仪	个	125	袁华龙	18554697851
29	警示牌	个	12	袁华龙	18554697851
30	警戒线	个	6	袁华龙	18554697851
31	重型防化服	个	6	袁华龙	18554697851
32	消防沙	个	6	袁华龙	18554697851
33	防化服	个	27	袁华龙	18554697851
34	防酸胶靴	个	40	袁华龙	18554697851
35	检测 HF 检测仪	个	1	袁华龙	18554697851
36	防酸手套	个	30	袁华龙	18554697851

附件 6 环境污染事故报告单

报告单位				报告人姓名	
事件发生时间	月	日	午	时	分
事故持续时间	时			分	
事故地点/部位					
泄漏物质危害特性					
消除泄漏物质危害的物质名称					
危害情况	人员伤亡			设备受损	
	死亡	重伤	轻伤	建筑物受损	
				财产损失情况	
波及范围 (m)					
居民设施损坏状况					
周边居民分布情况					
已采取的措施					
周边道路情况					
地方政府和有关部门协调情况					
应急人员及设施到位情况					
应急物资准备情况					
事件主要经过及原因:					
毒物泄漏情况: 泄漏化学物质名称 (固、液、气) 泄漏量/泄漏率 毒性/易燃性					
火灾爆炸情况:					
环境污染情况:					
事态及次生事态发展情况预测:					
天气状况: 温度_____ 风速_____ 阴晴_____ 其它					
政府部门意见					
填报时间	年	月	日	时	分
					签发

16 危险废物突发环境事故应急预案

16.1 总则

16.1.1 编制目的

为有效处置本公司发生由于危险废物泄漏、丢失等意外事故，最大限度地减少人员伤亡、财产损失及对环境影响，促进经济、社会的和协和可持续发展，保障公司生产顺利进行和保护员工及周边民众的合法权，结合我公司的生产实际制订本预案。

16.1.2 编制依据

依据《中华人民共和国环境保护法》、《中华人民共和国安全生产法》、《山东省省环境保护条例》、《山东省突发环境事件应急预案》、《危险废物收集 贮存 运输技术规范》《国家危险废物名录》及相关的法律、法规。

16.1.3 适用范围

本预案适用于东营石大胜华新能源有限公司在危险废物生产、转移、暂存中出现跑、冒、漏等现象所造成燃烧爆炸等事故的环境污染，以及意外事故造成环境污染，人身伤害，财产损失，对社会产生不良影响的突发事件。

16.1.4 应急工作原则

16.1.4.1 以人为本，预防为主

在危险废物事故应急工作中，要把保障公众的生命财产安全和人身健康作为首要任务，并切实加强对应急救援人员的安全防护工作。要加强对危险源、污染源的监测、监控并实施监督管理，积极预防、及时控制、消除隐患，尽量避免或减少突发环境事件的发生。

16.1.4.2 依靠科技、提高素质

采用先进的监测、预警和应急处置技术及设施设备，充分发挥专家和专业技术人员的作用，提高应对危险废物事故的科技水平和指挥能力。积极做好应对危险废物事故的各项准备工作，加强应急队伍的培训，定期进行演练，并做好宣传教育工作，提高公众对危险废物事故的应对能力和自救、互救能力。

16.1.4.3 统一领导，协调联动

在主管部门及公司的统一领导下，加强部门之间的协调与合作，提高快速反应能力。针对不同的危险废物所造成的危害，要充分发挥各部门的专业优势，使采取的措施与危险废物事故造成的危害范围和社会影响相适应。

16.2 产生经营单位的危险废物危险性分析

16.2.1 企业危险废物产生情况一览表

表1 企业危险废物产生情况一览表

序号	危险废物名称	类别	危险废物代码	废物流向	年度产生量（吨）
1	过滤残渣	HW34	900-349-34	委托外单位利用处置	12.24

16.2.2 企业危险废物特性表

表2 过滤残渣危险废物特性表

1. 废物代码：	行业码	顺序码	类别码	2. 废物描述：	3. 单位：t
	900	349	34	三氯化磷	
4. 产生节点：生产过程					
5. 主要危险特性及危害： 污油有特殊气味，有毒。					
6. 废物主要化学组分及含量：					
7. 废物表观形态					
固态[] 半固态[<input checked="" type="checkbox"/>] 液态[] 气态[]					
8. 贮存情况：危险废物暂存间					
8.1 贮存方式：： 圆桶[<input checked="" type="checkbox"/>] 槽罐[] 编织袋[]					
8.2 容器数量：10					

16.3 组织机构及职责

16.3.1 组织机构

总指挥 宋 垒 总经理

副总指挥 魏林埔 副总经理

值班电话：0546-2169233

应急办公室指挥部设在安环部，由宋垒任办公室主任，负责本预案的执行和日常管理工作。

16.3.2 主要职责

1) 贯彻执行国家、当地政府、上级主管部门关于突发环境事件发生和应急救援的方针、政策及有关规定。

2) 组织制定、修改突发环境事件应急救援预案，组建应急救援队伍，有计划地组织应急救援培训和演习。

3) 审批并落实突发环境事件应急救援所需的监测仪器、防护器材、救援器材等的购置。

4) 检查、督促做好突发环境事件的预防措施和应急救援的各项准备工作。

5) 发布和解除应急救援命令信号。

6) 全盘组织指挥应急救援队伍开展事故应急救援行动、善后处理，生产恢复，负责应急工作中的责任追究、奖励和惩罚。

7) 负责及时向上级有关部门，公安消防、安监、环保、质检、卫监 报告发生的事故。

8) 及时通报友邻单位，告知灾情程度、风向等事故情况，必要时向有关单位发出支援请求。

9) 负责组织或协调上级主管部门对事故的调查处理，事故的整改。

16.3.3 指挥部人员分工

总指挥：组织指挥全公司的应急救援工作。

副总指挥：协助总指挥负责应急救援的具体指挥工作，承担现场指挥人之职责，协调各专业救援队伍的现场活动。

指挥部成员：在总指挥的统一指挥下，负责组织各专业救援队伍的应急救援工作，并在事故现场展开各自职责范围内的活动。

16.3.4 预防与预警

16.3.5 信息监测与报告

公司对危险废物登记建档，定期进行检测、评价。生产设备、储存场所加强检查和管理。及时对是否存有泄漏进行检测，对泄漏量、危害程度及后果影响进行分析，做到对事故的隐患和事故早发现、早报告、早处置。

16.3.6 预警预防行动

平时做好事故的预防工作，对存在事故隐患或事可发工段，加强监督和巡检，落实好救援工作的各项准备措施。一旦发生事故能及时实施救援。保证应急通信的畅通。

16.3.7 预警方法

开展泄漏源（危险废物）调查。开展对厂区储罐区、危险废物暂存区的检查，提出相应的对策和意见。开展突发泄漏事件的假设、分析和风险评估工作，完善突发泄漏事件应急预案。

针对可能造成的危害，封闭、隔离或者限制使用有关场所、区域，立即处置泄漏源，防止危害、污染和事态扩大。指令各突发环境事件应急救援队伍和人员进入应急状态；环境监测部门立即开展应急监测，随时报告事态进展情况。对可能受到危害的人员进行妥善安置。调集环境应急所需物资和设备，做好应急防范准备。

16.3.8 预警支持系统

设立事故处理信息平台，建立危险废物的资料库，包括理化性质、存储数据、泄漏处理方法、急救处理、卫生标准及注意事项。建立应急救援网络体系，包括应急指挥办公室和应急小分队的通信网络。与环保局政府部门应急救援中心组织保持联系，利于事故发生时及时咨询，以进行事故救援技术指导，分级储备救援物质。

16.3.9 预警程序

应急救援办公室接到事件报告后，立即报告应急指挥部，并通知各职能部门，做好启动危险废物事故应急预案及相应事件专项应急预案的准备，由应急救援办公室提出预警申请，总指挥下达指令，发布预警；

应急救援办公室与现场保持信息畅通，了解事态发展情况；

一旦预警事故可能影响周边社区，应急救援办公室应要求有关企业开展周边社区人员的危险警示工作。

16.3.10 应急报告电话

灾报警电话：119

急救报警电话：120

东营市生态环境局：0546-8331789

东营市公安局：0546-8337119

垦利区政府办公室电话：0546-3661070

东营市生态环境局电话：0546-8331154

垦利区环保局电话：0546-2521742

16.3.11 解除预警

解除事件预警需符合以下条件：事件隐患消除或对环境危险因素已消除。

16.3.12 后期评估

危险废物突发环境事件结束后，公司在政府主管部门的监督指导下，组织有关人员对事件的处理情况进行评估，评估内容主要包括事件概况、对环境的危害情况、现场调查处理概况、患者救治情况、所采取措施的效果评价、应急处理过程中存在的问题和取得的经验，评估报告县人民政府和主管部门。

16.4 应急响应

16.4.1 环境污染事故分级

1) 特大环境污染事故（I级）：凡符合下列情形之一的，为特大环境污染事故。

- (1) 人员中毒死亡的；
- (2) 人群出现明显中毒症状或受到伤害的；
- (3) 因环境污染使社会经济活动受到严重影响的；
- (4) 对环境造成严重危害的；
- (5) 放射性污染事故；
- (6) 因环境污染造成直接经济损失五十万元以上的。

2) 重大环境污染事故（II级）：凡符合下列情形之一的，为重大环境污染事故。

- (1) 人群出现中毒症状的；
- (2) 人员出现明显中毒症状或可能导致伤残后果的；
- (3) 引发冲突等影响社会安定事故的，或跨县级行政区污染，并使社会经济活动受到较大影响的；
- (4) 对环境造成较大危害的；
- (5) 丢失、被盗、失控放射源；
- (6) 因环境污染造成直接经济损失十万元以上、五十万元以下的。

3) 一般环境污染事故（III级），其它环境污染事故。

16.4.2 响应程序

事故应急指挥办公室向外公布事故报告电话，接到环境事故报告人应详细了解和记录报告人单位名称、报告人姓名、报告时间、主要联络人及备用联络人；事故发生地点、时间、可能发生原因（环境危害）、波及范围、已采取措施和发展趋势等。并及时向事故应急指挥办公室有关领导汇报。

16.4.3 启动条件

分类事件应急处置程序执行相应的专项应急预案。

16.4.4 信息报告与处置

16.4.4.1 信息报告

值班室人员接到报警后，询问及记录好相关情况（地点、现场情况、可能影响的范围和危害的后果等），并立即通过电话向应急救援指挥中心及厂内的应急救援指挥中心成员汇报。紧急情况可直接上报环保局。

16.4.4.2 紧急处置

事故应急指挥办公室迅速进入响应工作程序，与应急小组、公司各科室、上级主管部门取得联系，及时组织救援队伍，通过本预案组织救援、抢险和处理工作。

救援队伍迅速到位，确保 10 分钟内到达事故现场，服从统一指挥，各司其职，各尽其责。确保及时、有序、有效地处理事故。

各部门根据自身职责和现场事故组组长的安排迅速开展工作，分工合作。

16.4.4.3 控制危险源

如果是泄漏造成事故，应及时控制造成事故的危险源，尽快组织工程抢险队和事故单位技术人员一起及时堵源。

16.4.4.4 查明事故原因

应尽快检测环境中的化学物质及其浓度，测出事故的危害区域，提供有关数据。迅速查明事故原因、危害程度及波及范围，制定救援方案。

16.4.4.5 控制事故现场

如是固体或液体危险废物，应立即停止作业；尽快堵源；如果泄漏危废产生的挥发性气体，应该保持现场与火源隔离。

16.4.4.6 抢救受害人员

在采取安全防护措施下，救援人员迅速将中毒者救出现场，尽快将其移至上风向或空气新鲜的场所，保持呼吸道畅通，脱去被污染的衣服，用清水冲洗污染的皮肤和眼睛，采取紧急措施施行心肺脑复苏，立即在监护下送往医疗机构进行治疗。

16.4.4.7 组织作业人员撤离

按照危险废物的流向，做好次生灾害的防范，用于吸纳、回收、消除、处理危险废物，减少事故造成的人身伤害、环境污染和损失。

16.4.5 应急人员的安全防护

考虑到危化品气体的弥散和流动，应急救援人员应根据泄漏浓度采取个人防护，配戴好防毒面具、防毒服、防毒靴等。采用一定的通风设施和报警装置，备用应急照明、现场急救用品、洗眼器、淋浴装置等设施。非应急救援人员不要进入现场。医务人员可在相对安全区域紧急抢救伤者。同时对遭受或者可能遭受危险废物及有毒气体的救援人员的意外伤害要积极预防和及时组织救治、进行健康检查和医学观察。

16.4.6 群众的安全防护

采取必要的防护措施，组织群众顺着撤离通道撤离事故现场，对遭受或者可能遭受环境污染的群众，及时实施救助方案。

16.4.7 社会力量动员与参与

必要时启动 119、110、120、地方等社会救援系统，充分发挥单位员工和附近群众的力量，实行科学地自救互救。

16.5 后期处置

16.5.1 善后处置

突发环境污染事故应急救援指挥中心负责组建环境污染事件灾害调查组，调查人员由相关技术及管理人员组成。

事故发生后，调查组要迅速赶赴现场开展灾害调查。调查内容包括受灾情况、危害程度、灾害过程等有关环境保护资料等；听取当地政府及有关部门对预防和减轻环境污染事件所造成灾害的意见。认真总结经验教训。事故结束后 15 日内写出调查报告。

16.5.2 社会救助

政府及有关职能部门动员社会力量，损献物质、经费救济和医疗救助。

16.5.3 保险

及时通报劳动保障部门和保险服务部门，启用社会工伤保险和医疗保险等。

16.5.4 总结

写出事故调查报告、经验教训总结及改进建议。根据事故性质报政府和上级部门进行审查。

16.6 保障措施

16.6.1 经费保障

公司财务提取一定的资金专款专用，购置防护、检测、工具书和取证工具和应急处置事故人员训练和演习费用。

16.6.2 应急救援和装备保障

防护装备：防护呼吸器，过滤式呼吸防毒面罩和隔离式防毒面罩，防毒口罩，防毒服，防毒手套、防毒靴。通风和报警装置。

检测装备：快速气体检测仪，检测管，采样工具。

照明装备：普通电筒和防爆型电筒，保证实施时有良好的照明。

16.6.3 出应急队伍保障

由安全、环保和各车间等组成的专业队伍，负责抢险技术指导工作；公司应急救援办公室值班人员，负责现场救援和公共安全；公司综合办公室负责事故后期处理和发布上报。

16.6.4 宣传、培训和演习

由应急指挥办公室发动宣传工作，每年组织为期一周的培训和演习。聘请专家进行授课和指导。

16.6.5 监督检查

在环保局的指导下，对应急指挥办公室和应急小分队各部门进行监督检查。